




**Malaguti**  
IDEE IN MOTO

# GRIZZLY 10'' 1999



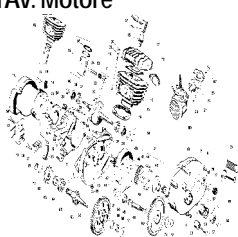
TELAIO - INDICE TAVOLE

FRAME - INDEX OF THE TABLES

TAV. Telaio 				

MOTORE - INDICE TAVOLE

ENGINE - INDEX OF THE TABLES

TAV. Motore 				
--	--	--	--	--

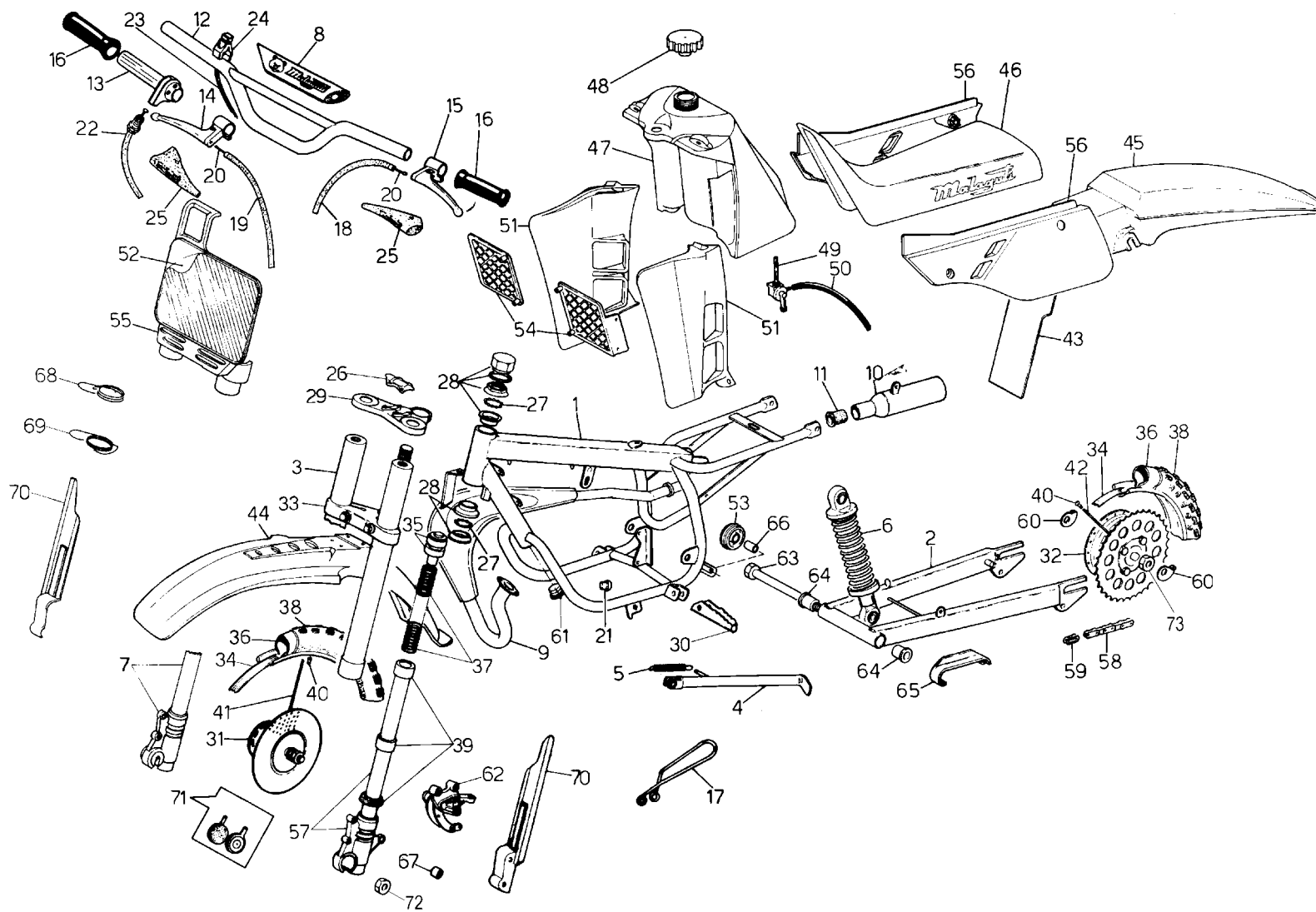
# GRIZZLY 10/97 monomarcia - distinta parti di ricambio (numerata da esploso) -



Nr.	Codice	Q.tà	Descrizione	Nr.	Codice	Q.tà	Descrizione
1	156.078.-	1	Telaio*	43	057.007.02	1	Bancalina
2	157.068.99	1	Forcellone	44	055.036.-	1	Parafango anteriore*
3	120.344.00	2	Fodero	45	056.042.-	1	Parafango posteriore*
4	159.003.99	1	Cavalletto laterale L = 230	46	106.052.-	1	Sellone*
5	147.033.13	1	Molla cavalletto	47	160.009.-	1	Serbatoio*
6	010.045.02	1	Ammortizzatore	48	092.016.03	1	Tappo
7	120.341.00	1	Portaruota dx	49	093.013.00	1	Rubinetto
8	068.017.11	1	Paracolpi	50	180.003.54	1	Tube benzina
9	165.073.99	1	Marmitta	51	062.048.-	1	Convogliatore d'aria (dx-sx)
10	166.032.99	1	Silenziatore	52	181.125.-	1	Completo marche *
11	075.008.00	1	Manicotto bomboletta	53	101.011.00	1	Boccola rotella catena
12	162.025.99	1	Manubrio	54	071.181.03	1	Griglia radiatore (dx-sx)
13	027.013.00	1	Comando gas	55	059.015.-	1	Portanumero anteriore*
14	124.003.03	1	Comando 1 leva dx	56	060.100.-	1	Portanumero laterale (dx-sx)
15	125.007.03	1	Comando 1 leva sx	57	120.342.00	1	Portaruota sx
16	097.011.03	1	Kit manopole	58	049.020.00	1	Catena
17	147.110.13	1	Molla passafilo freno anteriore	59	<b>NONGESTITO</b>		
18	<b>NONGESTITO</b>			60	189.019.14	1	Tendicatena (dx-sx)
19	<b>NONGESTITO</b>			61	071.043.00	1	Copritesta alettato
20	035.013.00	1	Cavetto 2.0 x 2000	62	031.006.00	1	Pinza freno a disco meccanico
21	072.066.03	1	Gommino testa motore	63	100.002.00	1	Perno forcellone
22	034.063.03	1	Trasmissione gas	64	101.001.00	2	Boccola forcellone
23	017.020.00	1	Cablaggio	65	071.050.00	1	Pattino catena
24	<b>VEDI NUMERO 23</b>			66	<b>NONGESTITO</b>		
25	078.001.00	2	Coprileva dx-sx	67	150.027.14	2	Boccola riduzione forcella
26	120.211.14	1	Testina f/manubrio	68	<b>NONGESTITO</b>		
27	104.002.00	2	Gabbietta a sfera	69	<b>NONGESTITO</b>		
28	104.003.00	1	Serie sterzo	70	063.058.-	1	Copricanna
29	120.209.99	1	Testa superiore	71	119.245.00	2	Pastiglie pinza meccanica
30	084.031.13	1	Poggia/piedi in coppia (dx-sx)	72	119.328.00	1	Dado ruota anteriore
31	111.024.00	1	Ruota anteriore	73	185.019.13	1	Dado ruota posteriore
32	112.020.00	1	Ruota posteriore	--	121.115.13	2	Registro comando freno
33	120.345.99	1	Testa croce	--	119.031.13	1	Corona Z = 44
34	<b>NONGESTITO</b>			--	012.036.03	1	Forcella meccanica
35	120.210.00	4	Tamponi fine corsa	--	119.194.00	1	Anello ceppi
36	054.006.00	2	Camera 2.1/4 - 2.1/2 x 10				
37	120.343.00	2	Molla				
38	052.002.00	2	Copertura cross 2.50 x 10				
39	120.215.00	6	Guarnizioni + boccole				
40	129.001.00	56	Nipples 2.5				
41	118.050.00	28	Raggio 2.5 x 99				
42	118.029.00	28	Raggio 2.5 x 70				

\* specificare colore

# ESPLOSO GRIZZLY 10/97 monomarcia



# MOTORE MORINI FRANCO S5E-ELETT. (GR10/97) distinta parti di ricambio (numerata da esploso)



Nr.	Codice	Q.tà	Descrizione	Nr.	Codice	Q.tà	Descrizione	Nr.	Codice	Q.tà	Descrizione
1	603.201.00	1	Carter completo S5	45	603.200.00	2	Congiunzione ceppi	88	604.045.00	1	Dado pignone
3	607.071.00	1	Guarnizione carter S5N	46	616.054.00	4	Rullo Ø 3x13,8	89	610.008.00	1	Leva m/in moto S5N
4	<b>NONGESTITO</b>			47	602.022.00	1	Boccola trasmissione	--	603.103.00	4	Collonnetta testa
5	<b>NONGESTITO</b>			48	601.179.00	1	Albero m/in moto	--	617.149.00	1	Serie anelli di tenuta
6	<b>NONGESTITO</b>			49	609.053.00	1	Innesto scorr. S5 K	--	617.135.00	1	Serie guarnizioni S5N
7	620.031.00	5	Vite TCE 6 x 50	50	611.030.00	1	Molla scorrevole S5 K	--	135.033.03	1	Motore S5E
8	<b>NONGESTITO</b>			51	611.056.00	1	Mozzo portaceppi S5				
9	603.066.00	1	Coperchio friz. S5 N	52	614.011.00	1	Perno arresto leva RVK				
10	607.070.00	1	Guarniz. coperchio S5 N	53	607.017.00	1	Gommino paracolpi				
11	603.187.00	1	Coperchio volano S5 E	54	617.166.00	1	Supporto bobina				
12	611.026.00	2	Molla aggan. cappell. S5K	55	607.014.00	1	Gommino leva m/in moto				
13	605.097.00	1	Bobina completa S5E	56	620.039.00	1	Vite TE 7 x 25				
14	620.105.00	1	Volano magnete (selettra)	57	611.023.00	1	Molla m/in moto S5K				
15	<b>VEDINUMERO</b>	<b>69</b>		58	611.087.00	1	Gruppo ingranaggi S5K2				
16	607.061.00	1	Guarniz. cilindro M101RV	59	603.062.00	1	Coperchietto M1K				
17	618.056.03	1	Testa S5N nera scompr.	60	601.044.00	1	Anello paraolio				
18	607.060.00	1	Guarniz. testa T4	61	616.040.00	1	Rondella tranciata acc.				
19	614.032.00	4	Prigioniero cil. testa	62	601.153.00	1	Albero pignone catena				
20	604.002.00	2	Dado M6 H6	63	603.249.00	2	Cuscinetto 15X35X11				
21	<b>NONGESTITO</b>			64	601.038.00	1	Anello di tenuta 15.24.5				
22	616.017.00	1	Raccordo carburatore	65	614.104.00	1	Pignone rinvio Z 10				
23	607.047.00	1	Guarniz. raccordo carbur.	66	<b>NONGESTITO</b>						
24	607.137.00	2	Gommino passacavo	67	<b>NONGESTITO</b>						
25	607.138.00	1	Gommino protez. volano	68	616.070.00	4	Rondella frizione				
26	607.139.00	1	Guida catena S5E	69	622.083.00	1	Cilindro S5E + pistone				
27	618.009.00	1	Tappo alim. olio	70	601.032.00	1	Anello seeger 14 x 1.2				
28	607.030.00	1	Guarniz. alim. olio	71	616.072.00	1	Rondella pedaliera				
29	620.040.00	1	Vite TE 8 x 10	72	601.023.00	1	Anello seeger Ø 16				
30	607.135.00	1	Guarniz. scarico olio	73	<b>NONGESTITO</b>						
31	601.175.00	1	Albero motore S5	74	620.097.00	3	Vite TC 4x10 + rondella				
32	602.047.00	1	Biella M1	75	603.088.00	1	Candela W 7 AC				
33	607.143.00	1	Gabbia KBK 12x15x15	76	073.001.00	1	Pipetta candela				
34	601.015.00	2	Anello ferma spinotto	77	<b>NONGESTITO</b>						
35	614.108.00	1	Pistone completo S5E	78	607.069.00	1	Guarnizione scarico S5				
36	617.002.00	1	Segmento A L D 39	79	<b>NONGESTITO</b>						
37	603.227.00	2	Cuscinetto 17x40x12	80	603.153.00	1	Carburatore SHA14/9				
38	601.039.00	2	Anello tenuta 17.35.7,5	81	601.028.00	1	Anello seeger Ø 19				
39	603.082.00	1	Chiavetta volano	82	617.003.00	1	Segmento Ø 39 AC				
40	604.010.00	1	Dado volano	83	617.180.00	1	Spinotto Ø 12				
41	618.002.00	1	Trasmissione S5K	84	<b>NONGESTITO</b>						
42	<b>VEDINUMERO</b>	<b>51</b>		85	<b>NONGESTITO</b>						
43	603.080.00	2	Ceppo	86	<b>NONGESTITO</b>						
44	611.029.00	2	Molla per ceppi S5K	87	<b>NONGESTITO</b>						

# MOTORE MORINI FRANCO S5E - ELETT. (GR10/97)

