



# Malaguti

IDEE IN MOTO

## CIAK 50 MONODISCO - TWIN DISKS KAT



### TELAIO - INDICE TAVOLE

### FRAME - INDEX OF THE TABLES

TAV. 1 	TAV. 2 	TAV. 3 	TAV. 4 	TAV. 5 
TAV. 6 	TAV. 7 	TAV. 8 	TAV. 9 	TAV. 10 

### MOTORE - INDICE TAVOLE

### ENGINE - INDEX OF THE TABLES

TAV. Motore 	TAV. Carburatore 			
-----------------	----------------------	--	--	--









































**MOTORE SCOOTER 31MY KAT** distinta parti di ricambio compl. (numer. da esploso)**- CIAK -**

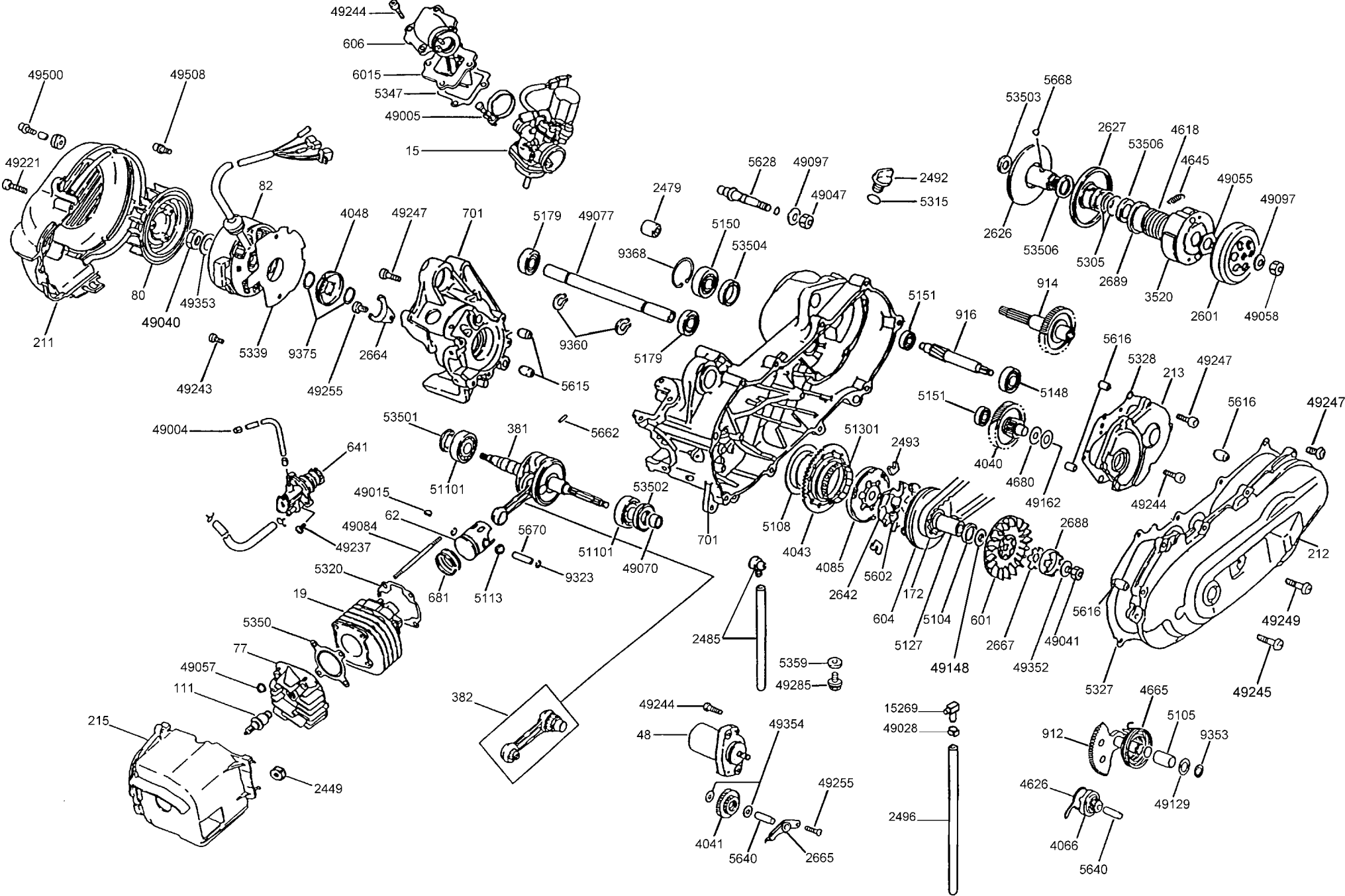
Nr.	Codice	Q.tà	Descrizione
15	715.094.00	1	Carburatore DELLORTO PHVA12
19	771.161.00	1	Cilindro compl. di pistone
48	748.002.00	1	Motorino avviamento
62	771.157.00	1	Pistone completo Ø 40
77	777.019.00	1	Testa
80	780.003.00	1	Ventola
82	782.018.00	1	Volano magnete
111	711.008.00	1	Candela con resistore
172	717.005.00	1	Cinghia di trasmissione
211	721.067.00	1	Convogliatore ventola
212	721.076.00	1	Coperchio m/in moto completo
213	721.056.00	1	Coperchio trasmissione
215	721.054.00	1	Cuffia convogliatore cilindro
381	771.160.00	1	Imbiellaggio c/gabbia
382	771.118.00	1	Biella completa
601	760.043.00	1	Puleggia anteriore fissa
604	760.044.00	1	Puleggia anteriore mobile c/boccola
606	760.045.00	1	Collettore aspirazione
641	764.006.00	1	Pompa olio completa
681	771.142.00	1	Serie segmenti Ø 40
701	770.025.00	1	Coppia carter
912	701.044.00	1	Albero messa in moto
914	701.056.00	1	Albero uscita moto completo Z=45
916	701.046.00	1	Albero trasmissione Z=13
2449	724.051.00	2	Gommino supporto convogliatore cilindro
2479	724.045.00	1	Gommino silent-block su carter
2485	724.052.00	1	Raccordo in plastica sfiato olio
2492	724.048.00	1	Tappo alimentazione olio
2493	724.049.00	3	Tassello di traino
2496	724.074.00	1	Tubo entrata olio
2601	726.017.00	1	Campana frizione completa
2626	726.018.00	1	Puleggia secondaria fissa completa
2627	726.019.00	1	Puleggia secondaria mobile completa
2642	726.020.00	1	Cappello porta tasselli
2664	726.021.00	1	Piastrina ritegno paraolio
2665	726.022.00	1	Piastrina ingranag. doppio intermedio E/S
2667	726.023.00	1	Piastrina traino puleggia anteriore fissa
2688	726.026.00	1	Scodellino dentato m. in moto
2689	726.025.00	1	Scodellino portamolla x variatore
3520	735.034.00	1	Frizione centrifuga completa
4040	740.127.00	1	Ingran. doppio interm. completo Z= 12/52
4041	740.121.00	1	Ingranaggio doppio interm. E/S c/boccola

Nr.	Codice	Q.tà	Descrizione
49047	749.203.00	1	Dado M10x1.25 H=7 (CH=25) perno c/freno
49055	749.219.00	1	Dado M28x1 (CH=41) H=4
49057	749.183.00	4	Dado M 7x1 fissaggio testa
49058	749.184.00	1	Dado M10x1 H= 5.8 (CH=24)
49070	749.186.00	1	Distanziale cuscinetto paraolio frizione
49077	749.264.00	1	Distanziale attacco carter
49084	749.188.00	4	Prigioniero fissaggio testa M 7x1x109
49097	749.205.00	2	Rondella bisellata Ø 10x21x2
49129	749.189.00	1	Rondella acciaio blu Ø 15,1x28x1
49148	749.222.00	1	Rondella acciaio blu Ø 13,2x20x1.3
49162	749.206.00	1	Rondella acciaio blu Ø 14x29x1
49221	749.190.00	1	Vite autofilettante x convogliatore ventola
49237	749.095.00	2	Vite T.C.C.E. M 5x14
49243	749.036.00	2	Vite T.C.C.E. M 6x16
49244	749.037.00	10	Vite T.C.C.E. M 6x20
49245	749.068.00	9	Vite T.C.C.E. M 6x25
49247	749.039.00	8	Vite T.C.C.E. M 6x35
49249	749.142.00	1	Vite T.C.C.E. M 6x45
49255	749.176.00	3	Vite T.C.C.E. M 6x12
49285	749.191.00	1	Vite TE M 8x1,25x15 scarico olio
49352	749.192.00	1	Rondella conica su scodellino m. moto
49353	749.193.00	1	Rondella Ø 10,5x18x2
49354	749.194.00	2	Rondella Ø 8x16x2
49500	749.196.00	2	Vite T.C.C.E. M 6x20 c/rondella (nera)
49508	749.201.00	3	Vite T.C.C.E. M 6x16 c/rondelle
51101	751.066.00	2	Cuscinetto Ø 20x47x14 (6204-TN9/C4)
51301	751.053.00	1	Gabbia Ø 57x61x10 (57RFN-6110A)
53501	753.115.00	1	Paraolio Ø 20x30/34x5/6.1
53502	753.116.00	1	Paraolio Ø 19x42x9
53503	753.117.00	1	Paraolio Ø 17x28x5.5
53504	753.118.00	1	Paraolio Ø 22x32x6
53506	753.119.00	1	Paraolio Ø 33x39x4
--	740.155.00	1	Gruppo variatore con frizione
--	771.124.00	1	Serie paraoli CY50
--	771.158.00	1	Pistone completo Ø 40.5 1A magg.
--	771.143.00	1	Serie segmenti magg. Ø 40.5 1A magg.
--	771.158.01	1	Pistone completo Ø 41 2A magg.
--	771.143.01	1	Serie segmenti magg. Ø 41 2A magg.

4043	740.122.00	1	Corona avviamento elettrico Z=71
4048	740.123.00	1	Ingranaggio conduttore pompa olio
4066	740.124.00	1	Ingranaggio scorrevole m.moto
4085	740.125.00	1	Ruota libera completa
4618	746.039.00	1	Molla per puleggia second. mobile
4626	746.044.00	1	Molla per scorrevole m. moto
4645	746.050.00	2	Molla richiamo ceppi frizione
4665	746.042.00	1	Molla ritorno leva messa in moto
4680	746.045.00	1	Molla a disco su ingr. doppio intermedio
5104	751.062.00	1	Distanziale c/gola Ø 18x23x5.5
5105	751.041.00	1	Boccola per albero m. moto Ø 15x20x30
5108	751.042.00	1	Boccola flangiata per corona E/S
5113	751.043.00	1	Gabbia KBK Ø 10x14x12,5 su spinotto
5127	751.045.00	1	Boccola per puleggia anteriore mobile
5148	603.227.00	1	Cuscinetto Ø 17x40x12 (6203)
5150	751.046.00	1	Cuscinetto Ø 17x40x12 (6203 2RS1)
5151	751.047.00	2	Cuscinetto Ø 10x30x9 (6200/C3)
5179	751.049.00	2	Cuscinetto Ø 17x35x10 stagno (6003/2RS)
5305	753.158.00	2	Anello di tenuta OR Ø 37,85x1,7
5315	753.105.00	1	Anello di tenuta OR Ø 13.3x2.4
5320	753.129.00	1	Guarnizione base cilindro
5327	753.120.00	1	Guarnizione coperchio m/in moto
5328	753.121.00	1	Guarnizione coperchio trasmissione
5339	753.109.00	1	Guarnizione statore volano
5347	753.110.00	1	Guarnizione valvola lamelle
5350	753.111.00	1	Guarnizione testa
5359	753.112.00	1	Guarnizione vite scarico olio
5602	756.098.00	6	Massa centrifuga completa Ø 9.25
5615	756.029.00	2	Grano riferimento carter
5616	756.030.00	4	Grano riferimento coperchi
5628	756.074.00	1	Perno ceppi freno
5640	756.070.00	2	Perno Ø 8x32
5662	756.071.00	1	Rullo Ø 3x11.8
5668	756.099.00	2	Rullino di guida per variatore
5670	756.073.00	1	Spinotto Ø10x33
6015	760.046.00	1	Valvola lamelle completa
9323	703.028.00	2	Anello di fermo spinotto Ø11.8 s/gancio
9353	703.005.00	1	Anello seeger per albero Ø 15
9360	703.023.00	2	Anello seeger per albero Ø 17 spess. 1
9368	703.025.00	1	Anello seeger x foro Ø 40 spess. 1.75
9375	703.026.00	2	Anello seeger x albero Ø 19
15269	715.096.00	1	Raccordo tubo depressore
49004	749.148.00	1	Fascetta x tubo pompa olio
49005	749.180.00	1	Fascetta per flangia aspirazione
49015	749.107.00	1	Chiavetta x volano magnete
49028	749.263.00	1	Fascetta x tubo depressore
49040	749.210.00	1	Dado M10x1.25 H =13.5
49041	749.181.00	1	Dado M10x1.25 H =8

# ESPLOSO MOTORE SCOOTER MY '99 KAT

- CIAK -



# MOTORE SCOOTER 31MY F.D. KAT distinta parti di ricambio compl. (numer. da esploso)

- CIAK -  **Malaguti**  
IDEE IN MOTO

Nr.	Codice	Q.tà	Descrizione
15	715.094.00	1	Carburatore DELLORTO PHVA12 PS/R 1485
19	771.161.00	1	Cilindro completo di pistone
48	748.002.00	1	Motorino avviamento
62	771.157.00	1	Pistone completo Ø 40
77	777.019.00	1	Testa
80	780.003.00	1	Ventola
82	782.018.00	1	Volano magnete
111	711.008.00	1	Candela con resistore
172	717.005.00	1	Cinghia di trasmissione
211	721.067.00	1	Convogliatore ventola
212	721.076.00	1	Coperchio messa in moto completo
213	721.056.00	1	Coperchio trasmissione
215	721.054.00	1	Cuffia convogliatore cilindro
381	771.169.00	1	<b>Imbiellaggio con gabbia</b>
382	771.118.00	1	Biella completa
601	760.043.00	1	Puleggia anteriore fissa
604	760.044.00	1	Puleggia anteriore mobile c/boccola
606	760.045.00	1	Collettore aspirazione
641	764.006.00	1	Pompa olio completa
681	771.142.00	1	Serie segmenti Ø 40
701	770.026.00	1	<b>Coppia carter</b>
912	701.044.00	1	Albero messa in moto
914	701.061.00	1	<b>Albero uscita moto completo Z=45</b>
916	701.046.00	1	Albero trasmissione Z=13
2449	724.051.00	2	Gommino supporto convogliatore cilindro
2479	724.045.00	1	Gommino silent-block su carter
2485	724.052.00	1	Raccordo in plastica sfiato olio
2492	724.048.00	1	Tappo alimentazione olio
2493	724.049.00	3	Tassello di traino
2496	724.074.00	1	Tubo entrata olio
2601	726.017.00	1	Campana frizione completa
2626	726.018.00	1	Puleggia secondaria fissa completa
2627	726.019.00	1	Puleggia secondaria mobile completa
2642	726.020.00	1	Cappello porta tasselli
2664	726.021.00	1	Piastrina ritegno paraolio
2665	726.022.00	1	Piastrina ingranag. doppio intermedio E/S
2667	726.023.00	1	Piastrina traino puleggia anteriore fissa
2688	726.026.00	1	Scodellino dentato m. in moto
2689	726.025.00	1	Scodellino portamolla per variatore
3520	735.034.00	1	Frizione centrifuga completa
4040	740.159.00	1	<b>Ingran. doppio interm. completo Z= 11/52</b>
4041	740.121.00	1	Ingranaggio doppio interm. E/S c/boccola

Nr.	Codice	Q.tà	Descrizione
49055	749.219.00	1	Dado M28x1 (CH=41) H=4
49057	749.182.00	4	Dado M 7x1 fissaggio testa
49058	749.184.00	1	Dado M10x1 H= 5.8 (CH=24)
49070	749.186.00	1	Distanziale cuscinetto paraolio frizione
49077	749.264.00	1	Distanziale attacco carter c/seegeer
49084	749.188.00	4	Prigioniero fissaggio testa M 7x1x109
49129	749.189.00	1	Rondella acciaio blu Ø 15,1x28x1
49148	749.222.00	1	Rondella acciaio blu Ø 13.2x20x1.3
49162	749.206.00	1	Rondella acciaio blu Ø 14x29x1
49221	749.190.00	1	Vite autofilettante per convogliatore ventola
49237	749.095.00	2	Vite T.C.C.E. M 5x14
49243	749.036.00	2	Vite T.C.C.E. M 6x16
49244	749.037.00	10	Vite T.C.C.E. M 6x20
49245	749.068.00	9	Vite T.C.C.E. M 6x25
49247	749.039.00	8	Vite T.C.C.E. M 6x35
49249	749.142.00	1	Vite T.C.C.E. M 6x45
49255	749.176.00	3	Vite T.C.C.E. M 6x12
49285	749.191.00	1	Vite TE M 8x1,25x15 scarico olio
49292	184.218.00	3	<b>Vite antimanomissione M6</b>
49352	749.192.00	1	Rondella conica su scodellino messa in moto
49353	749.193.00	1	Rondella Ø 10,5x18x2
49354	749.194.00	2	Rondella Ø 8x16x2
49500	749.196.00	2	Vite T.C.C.E. M 6x20 c/rondella (nera)
49508	749.201.00	3	Vite T.C.C.E. M 6x16 c/rondelle
51101	751.066.00	2	Cuscinetto Ø 20x47x14 (6204-TN9/C4)
51301	751.053.00	1	Gabbia Ø 57x61x10 (57RFN-6110A)
53501	753.115.00	1	Paraolio Ø 20x30/34x5/6.1
53502	753.116.00	1	Paraolio Ø 19x42x9
53503	753.117.00	1	Paraolio Ø 17x28x5.5
53504	753.118.00	1	Paraolio Ø 22x32x6
53506	753.119.00	1	Paraolio Ø 33x39x4
--	740.155.00	1	Gruppo variatore con frizione
--	771.124.00	1	Serie paraoli CY50
--	771.158.00	1	Pistone completo Ø 40.5 1A magg.
--	771.143.00	1	Serie segmenti magg. Ø 40.5 1A magg.
--	771.158.01	1	Pistone completo Ø 41 2A magg.
--	771.143.01	1	Serie segmenti magg. Ø 41 2A magg.
--	142.102.03	1	Motore completo (174.103)
--	142.109.03	1	<b>Motore completo EURO1 (174.104)</b>

4043	740.122.00	1	Corona avviamento elettrico Z=71
4048	740.123.00	1	Ingranaggio conduttore pompa olio
4066	740.124.00	1	Ingranaggio scorrevole messa in moto
4085	740.125.00	1	Ruota libera completa
4618	746.039.00	1	Molla per puleggia secondaria mobile
4626	746.044.00	1	Molla per scorrevole messa in moto
4645	746.050.00	2	Molla richiamo ceppi frizione M 1,8
4665	746.042.00	1	Molla ritorno leva messa in moto
4680	746.045.00	1	Molla a disco su ingranaggio doppio intermedio
5104	751.062.00	1	Distanziale c/gola Ø 18x23x5.5
5105	751.041.00	1	Boccola per albero messa in moto Ø 15x20x30
5108	751.042.00	1	Boccola flangiata per corona E/S
5113	751.043.00	1	Gabbia KBK Ø 10x14x12,5 su spinotto
5127	751.045.00	1	Boccola per puleggia anteriore mobile
5148	603.227.00	1	Cuscinetto Ø 17x40x12 (6203)
5150	751.046.00	1	Cuscinetto Ø 17x40x12 (6203 2RS1)
5151	751.047.00	2	Cuscinetto Ø 10x30x9 (6200/C3)
5179	751.049.00	2	Cuscinetto Ø 17x35x10 stagno (6003/2RS)
5305	753.158.00	2	Anello di tenuta OR Ø 37,85x1,7
5315	753.105.00	1	Anello di tenuta OR Ø 13.3x2.4
5320	753.129.00	1	Guarnizione base cilindro
5327	753.120.00	1	Guarnizione coperchio messa in moto
5328	753.121.00	1	Guarnizione coperchio trasmissione
5339	753.109.00	1	Guarnizione statore volano
5347	753.110.00	1	Guarnizione valvola lamelle
5350	753.111.00	1	Guarnizione testa
5359	753.112.00	1	Guarnizione vite scarico olio
5602	756.098.00	6	Massa centrifuga completa Ø 9.25
5615	756.029.00	2	Grano riferimento carter
5616	756.030.00	4	Grano riferimento coperchi
5640	756.070.00	2	Perno Ø 8x32
5662	756.071.00	1	Rullo Ø 3x11.8
5668	756.099.00	2	Rullino di guida per variatore
5670	756.073.00	1	Spinotto Ø10x33
6015	760.046.00	1	Valvola lamelle completa
9323	703.028.00	2	Anello di fermo spinotto Ø11.8 s/gancio
9353	703.005.00	1	Anello seeger per albero Ø 15
9360	703.023.00	2	Anello seeger per albero Ø 17 spess. 1
9368	703.025.00	1	Anello seeger per foro Ø 40 spess. 1.75
9375	703.026.00	2	Anello seeger per albero Ø 19
9377	703.027.00	3	Anello seeger per albero Ø 5
15269	715.096.00	1	Raccordo tubo depressore
49004	749.148.00	1	Fascetta per tubo pompa olio
49005	749.180.00	1	<b>Fascetta antimanomissione flangia aspirazione</b>
49015	749.107.00	1	Chiavetta per volano magnete
49028	749.263.00	1	Fascetta per tubo depressore
49040	749.210.00	1	Dado M10x1.25 H =13.5
49041	749.181.00	1	Dado M10x1.25 H =8



# ESPLOSO MOTORE SCOOTER 31MY '99 F.D. KAT

- CIAK -

**Malaguti**  
IDEE IN MOTO

