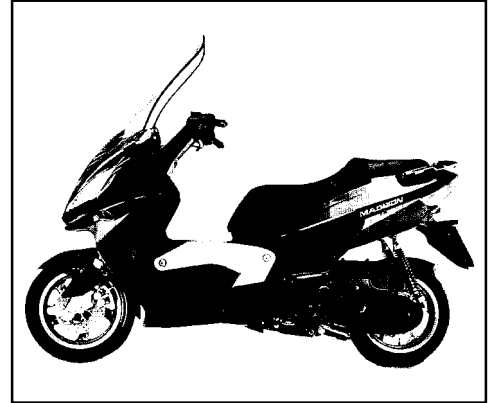




**Malaguti**  
IDEE IN MOTO

# MADISON 125



## INDICE TAVOLE MOTOCICLO TIPO 53

TAV.01	TAV.02	TAV.03	TAV.04	TAV.05
TAV.06	TAV.07	TAV.08	TAV.09	TAV.10
TAV.11	TAV.12	TAV.13	TAV.14	

## TAVOLE MOTORE MINARELLI 1 MS 125 cc.

TAV.15	TAV.16	TAV.17	TAV.18	TAV.19
--------	--------	--------	--------	--------

























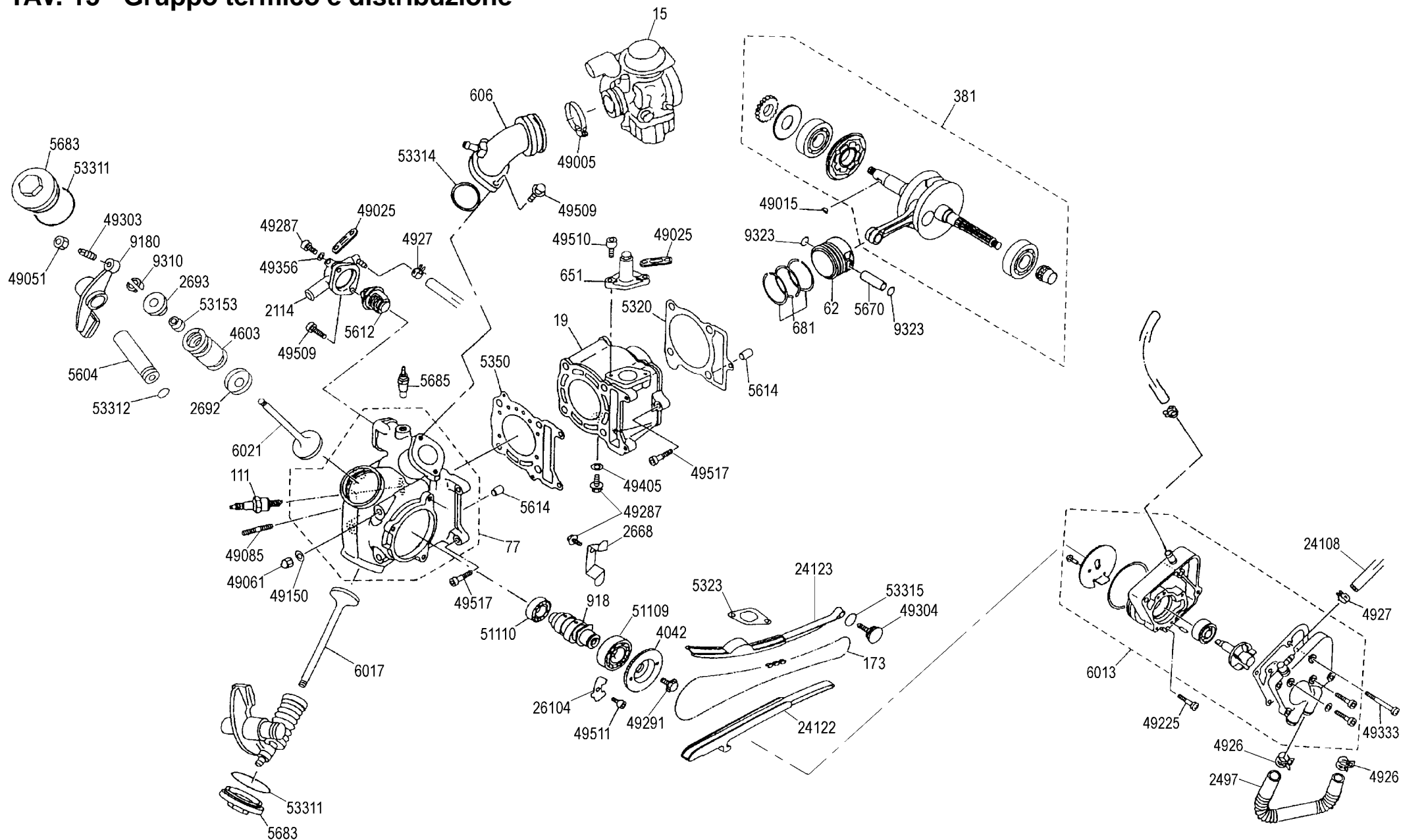






# Scooter MADISON 125 - MOTORE MINARELLI/YAMAHA 1MS cod. 142.081.03 4 tempi

## TAV. 15 - Gruppo termico e distribuzione





# Scooter MADISON 125 - MOTORE MINARELLI/YAMAHA 1MS cod. 142.081.03 4 tempi



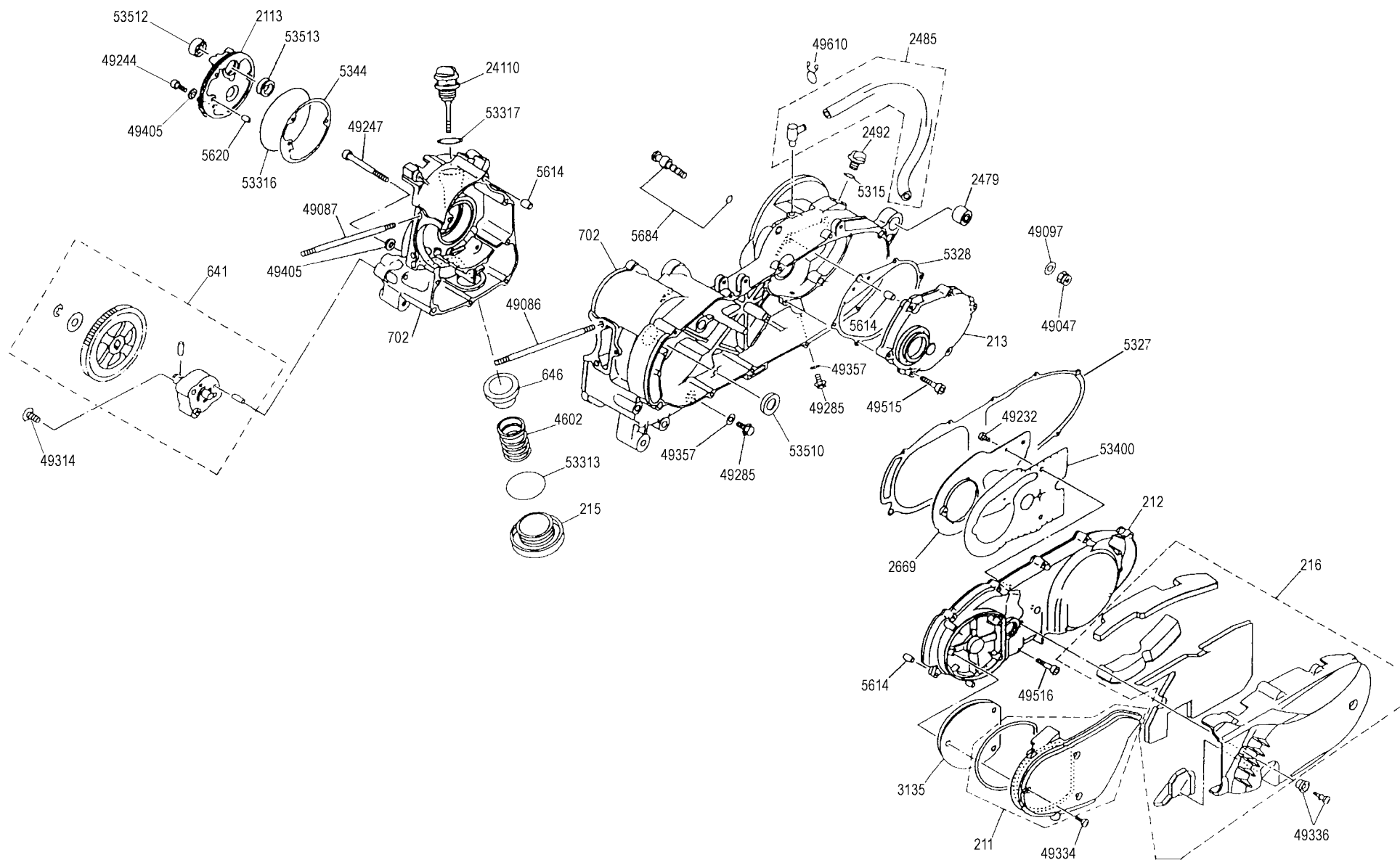
## TAV. 15 - Gruppo termico e distribuzione

Nr.	Codice	Q.tà	Descrizione
15	715.093.00	1	Carburatore T.K. Ø 26 a depressione
19	771.155.00	1	Cilindro c/pistone
62	771.150.00	1	Pistone completo Ø 53.7
77	777.018.00	1	Testa completa di sedi e guide valvole
111	711.009.00	1	Candela
173	717.008.00	1	Catena di distribuzione
381	771.148.00	1	Imbiellaggio completo
606	760.055.00	1	Collettore di aspirazione Ø 24 marcato B
651	765.009.00	1	Tenditore per catena
681	771.149.00	1	Serie segmenti Ø 53.7x1
918	701.054.00	1	Albero a camme
2114	721.075.00	1	Coperchio termostato
2497	724.069.00	1	Tubo acqua pompa-cilindro Ø 13x21 c/molla
2668	726.037.00	1	Piastrina fissaggio perni bilanciere
2692	726.039.00	2	Scodellino valvole inferiore
2693	726.040.00	2	Scodellino valvole superiore
4042	740.150.00	1	Corona catena distribuzione
4603	746.053.00	2	Molle valvole
4926	749.224.00	2	Fascetta tubo pompa acqua - cilindro
4927	749.225.00	2	Fascetta elastica per tubo Ø 11.5
5320	753.138.00	1	Guarnizione base cilindro <b>(vedi articolo 799.114.00)</b>
5323	753.139.00	1	Guarnizione del tenditore <b>(vedi articolo 799.114.00)</b>
5350	753.143.00	1	Guarnizione testa <b>(vedi articolo 799.114.00)</b>
5604	756.088.00	2	Perno bilanciere Ø 12x50
5612	756.089.00	1	Termostato
5614	756.090.00	10	Grano di riferimento Ø 10x14
5670	756.094.00	1	Spinotto Ø 15x45 (5DS)
5683	756.095.00	2	Tappo chiusura foro testa in alluminio
5685	756.097.00	1	Sonda termica rilevamento temperatura
6013	760.056.00	1	Corpo pompa acqua
6017	760.057.00	1	Valvola di scarico Ø 23
6021	760.058.00	1	Valvola di aspirazione Ø 27
9180	701.055.00	2	Bilanciere per valvole
9310	703.029.00	4	Anello di tenuta ritegno molle valvole
9323	703.030.00	2	Anello di fermo spinotto Ø 15
24108	724.070.00	1	Tubo per termostato Ø 5.5x11.5x245
24122	724.072.00	1	Guida catena 1
24123	724.073.00	1	Guida catena 2

Nr.	Codice	Q.tà	Descrizione
26104	726.042.00	1	Piastrina bloccaggio albero camme
49005	749.226.00	1	Fascetta per flangia aspirazione
49015	749.107.00	1	Chiavetta per volano magnete Ø 13x3 H5
49025	749.227.00	2	Fascetta passatubo
49051	749.229.00	2	Dado M5x0.5 CH=8 (registro bilanciere)
49061	749.232.00	4	Dado M8 cieco flangiato
49085	749.234.00	2	Prigioniero su testa M6x29
49150	749.239.00	4	Rondella in rame Ø 8.5x19x2
49225	749.156.00	4	Vite T.C.C. M6x25 taglio a croce
49287	749.243.00	3	Vite T.E. flangiata M6x12 zincata gialla
49291	749.244.00	1	Vite flangiata M8x1.5 CH=12
49303	749.245.00	2	Vite T.E.I. di registro valvole 5x18.5
49304	749.246.00	1	Vite T.E.I. flang. M6x31.5 zincata bianca
49333	749.247.00	2	Vite T.C. M6x50 t. croce zincata gialla
49356	749.253.00	1	Rondella in rame Ø 6.3x13x1.2
49405	749.255.00	6	Rondella in rame Ø 6.3x13x1.2
49509	749.256.00	4	Vite T.C.C.E. M6x20 c/rondella
49510	749.257.00	2	Vite T.C.C.E. M6x14 zincata gialla
49511	749.176.00	1	Vite T.C.C.E. M6x12 zincata gialla
49517	749.261.00	3	Vite T.C.C.E. M6x25 zincata gialla
51109	751.073.00	1	Cuscinetto Ø 20x42x12 (6004)
51110	751.074.00	1	Cuscinetto Ø 15x32x9 (6002 Z)
53153	753.163.00	2	Anello di tenuta per stelo valvola Ø 9,5x8
53311	753.145.00	2	Anello di tenuta O.R. Ø 44.4x3.1 per tappo testa
53312	753.146.00	2	Anello di tenuta O.R. Ø 8.6x1.9 per perno bilanc.
53314	753.148.00	1	Anello di tenuta O.R. Ø 30.2x2
53315	753.149.00	1	Anello di tenuta O.R. Ø 14.5x1.9
--	771.151.00	1	Pistone completo magg. (1A magg.) oltre Ø 53.7
--	771.152.00	1	Pistone completo magg. (2A magg.) oltre Ø 53.7
--	771.153.00	1	Serie segmenti magg. (1A magg.) oltre Ø 53.7
--	771.154.00	1	Serie segmenti magg. (2A magg.) oltre Ø 53.7
--	799.108.00	1	Serie guarnizioni motore
--	799.110.00	1	Serie paraolio motore
--	799.114.00	1	Kit guarnizioni gruppo termico (3 pezzi)

# Scooter MADISON 125 - MOTORE MINARELLI/YAMAHA cod. 142.081.03 4 tempi

## TAV. 16 - Gruppo carter + coperchi e pompa olio



**Scooter MADISON 125 - MOTORE MINARELLI/YAMAHA 1MS cod. 142.081.03 4 tempi**  
**TAV. 16 - Gruppo carter + coperchi e pompa olio**

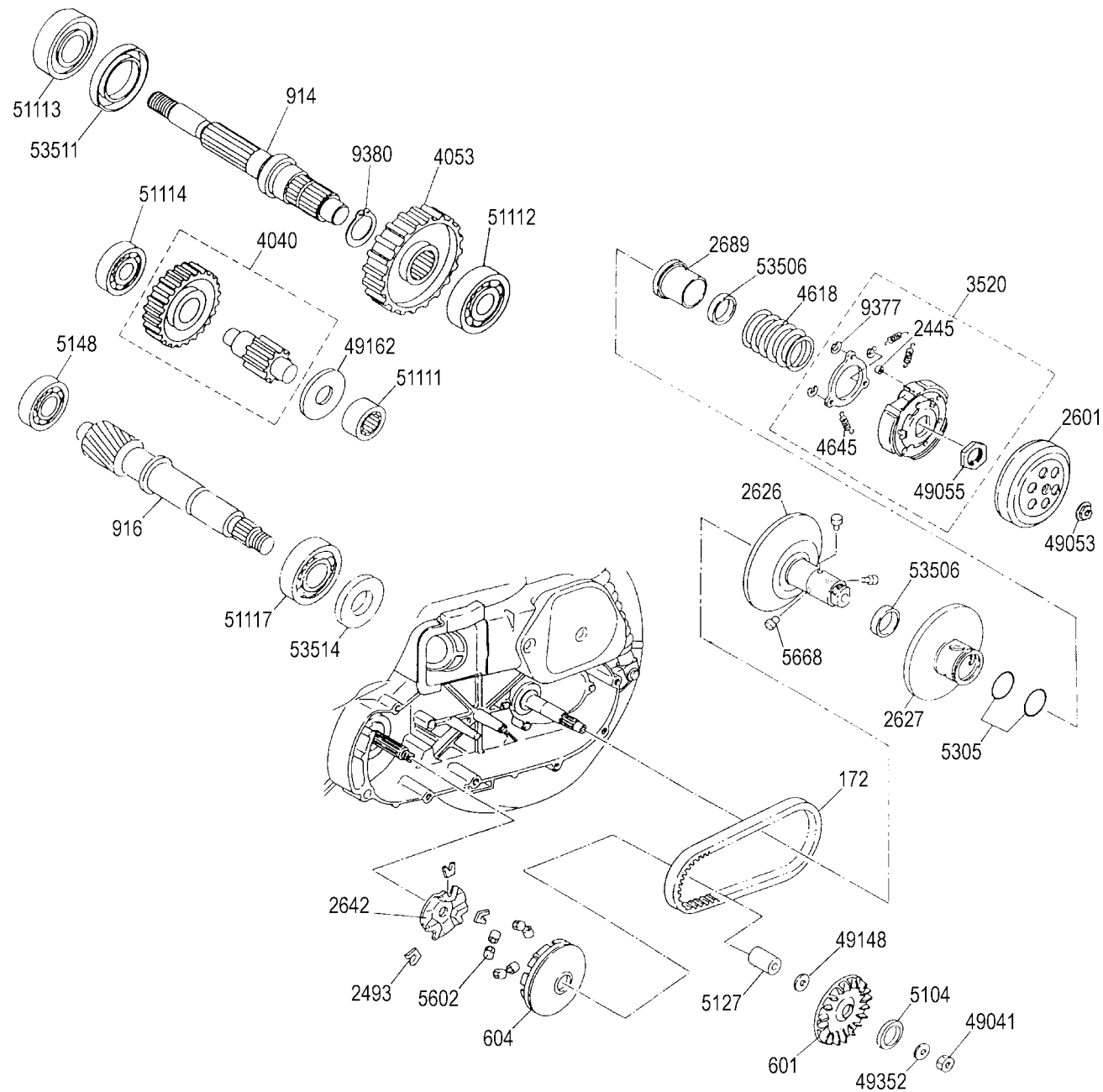


Nr.	Codice	Q.tà	Descrizione
211	721.068.00	1	Convogliatore ventola nero completo
212	721.069.00	1	Coperchio semicarter frizione completo
213	721.070.00	1	Coperchio trasmissione
215	721.072.00	1	Coperchietto filtro olio
216	721.073.00	1	Coperchio frizione in plastica nero c/profilati
641	764.010.00	1	Pompa olio completa
646	764.009.00	1	Filtro olio
702	799.112.00	1	Coppia carter lato frizione + lato volano
2113	721.081.00	1	Coperchio pompaolio c/tappo conico
2479	724.045.00	1	Gommino silentblock su carter
2485	724.067.00	1	Raccordo con tubo sfiato olio
2492	724.048.00	1	Tappo alimentazione olio
2669	726.047.00	1	Piastra coperchio frizione
3135	731.008.00	2	Elemento filtrante
4602	746.052.00	1	Molla filtro olio
5315	753.105.00	1	Anello di tenuta O.R. Ø 13.3x2.4
5327	753.140.00	1	Guarnizione coperchio lato frizione
5328	753.141.00	1	Guarnizione coperchio trasmissione
5344	753.142.00	1	Guarnizione coperchio pompa
5614	756.090.00	10	Grano di riferimento coperchio pompa olio
5620	756.091.00	1	Grano riferimento coperchio pompa
5684	756.102.00	1	Tappo foro perno ceppi freno
24110	724.071.00	1	Tappo asta livello olio
49047	749.203.00	1	Dado M10x1.25 (CH=15)
49086	749.235.00	2	Prigioniero fissaggio cilindro/testa M8x1.25x214
49087	749.236.00	2	Prigioniero fissaggio cilindro/testa M8x1.25x190
49097	749.205.00	1	Rondella piana Ø 10x21x2
49232	749.140.00	4	Vite T.C.B. M6x12 t. croce
49244	749.037.00	3	Vite T.C.C.E. M6x20
49247	749.241.00	8	Vite T.C.C.E. M6x80 zincata gialla
49285	749.242.00	2	Vite T.C.C.E. M8x16 flangiata zincata gialla
49314	749.048.00	2	Vite T.S.P. M6x20 taglio croce
49334	749.248.00	6	Vite T.C. M6x20 t.croce zincata gialla
49336	749.249.00	2	Vite T.C.B. M6x27 t. croce con gommino
49357	749.254.00	2	Rondella in acciaio Ø 8.2x14.2x2 zincata gialla
49405	749.255.00	6	Rondella in rame Ø 6.3x13x1.2
49515	749.259.00	6	Vite T.C.C.E. M6x30 zincata gialla
49516	749.260.00	11	Vite T.C.C.E. M6x35 zincata gialla

Nr.	Codice	Q.tà	Descrizione
49610	749.262.00	1	Fascetta elastica per tubo Ø 12
53313	753.147.00	1	Anello di tenuta O.R. Ø 34.7x3.5
53316	753.150.00	1	anello di tenuta O.R. Ø 107.8x2
53317	753.151.00	1	Anello O.R. Ø 25.8x2.4 su tappo asta livello olio
53400	753.164.00	1	Guarnizione piastra
53510	753.153.00	1	Paraolio Ø 22x32x7
53512	753.155.00	1	Paraolio Ø 19x30x8 doppiolabbro
53513	753.156.00	1	Paraolio Ø 19x30x8 c/esterno rinforzato

# Scooter MADISON 125 - MOTORE MINARELLI/YAMAHA 1MS cod. 142.081.03 4 tempi

## TAV. 17 - Trasmissione + rinvio



# Scooter MADISON 125 - MOTORE MINARELLI/YAMAHA 1MS cod. 142.081.03 4 tempi

## TAV. 17 - Trasmissione + rinvio

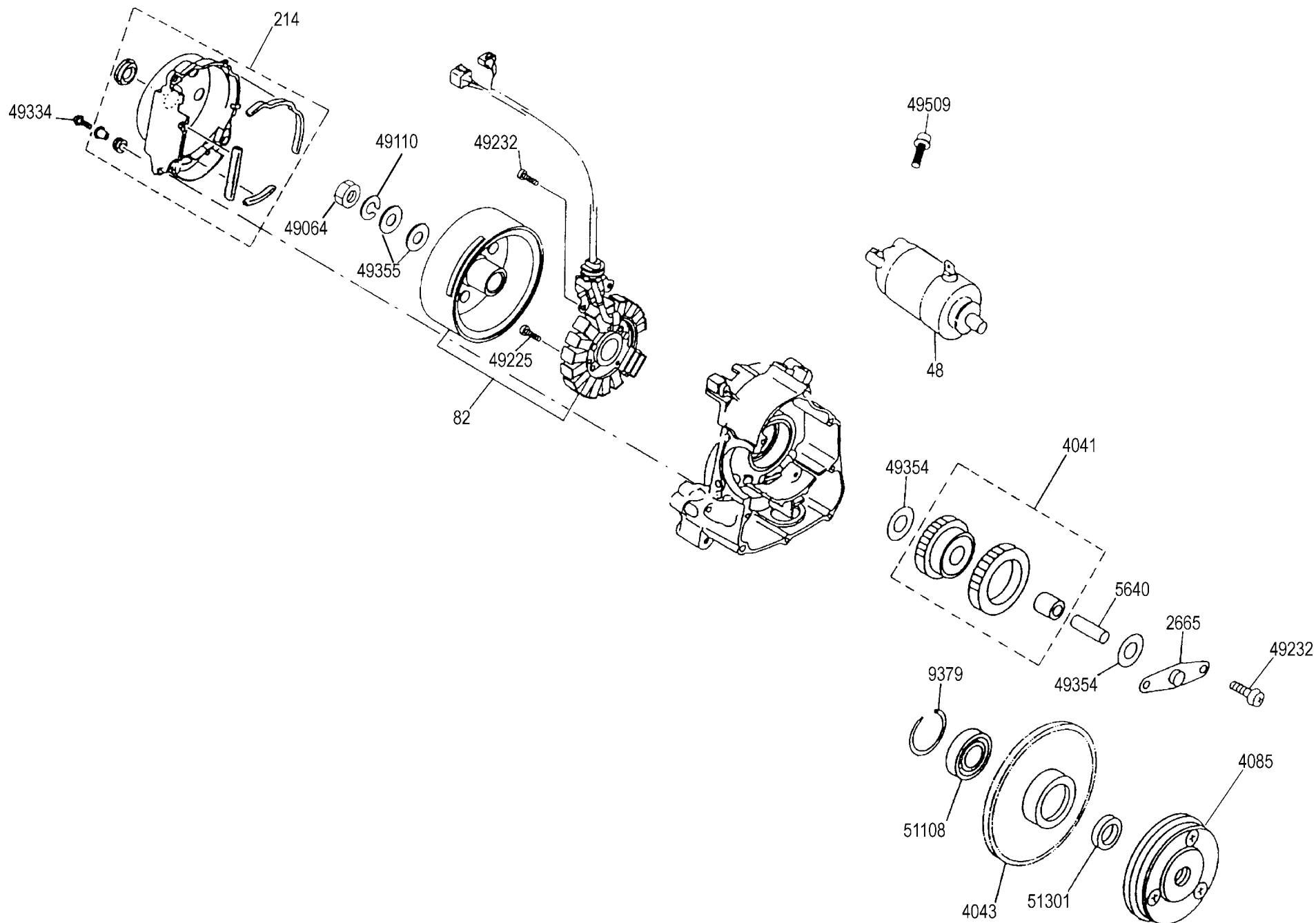


Nr.	Codice	Q.tà	Descrizione
172	717.007.00	1	Cinghia di trasmissione
601	760.053.00	1	Puleggia anteriore fissa
604	760.054.00	2	Puleggia anteriore mobile con paraoli completa
914	701.052.00	1	Albero uscita moto
916	701.060.00	1	Albero di trasmissione Z = 15
2445	<b>NON GESTITO</b>		
2493	724.068.00	3	Tassello di traino
2601	726.031.00	1	Campana frizione completa
2626	726.032.00	1	Puleggia secondaria fissa completa
2627	726.033.00	1	Puleggia secondaria mobile completa
2642	726.034.00	1	Piastrina traino puleggia anteriore mobile
2645	<b>NON GESTITO</b>		
2689	726.038.00	1	Scodellino portamolla per variatore
3503	<b>NON GESTITO</b>		
3520	735.033.00	1	Frizione centrifuga completa
4040	740.148.00	1	Ingranaggio doppio intermedio completo Z= 12/40
4053	740.152.00	1	Ingranaggio condotto uscita moto Z= 44
4618	746.054.00	1	Molla per puleggia secondaria mobile
4645	746.055.00	3	Molla richiamo ceppi frizione Ø 2
5104	751.070.00	1	Distanziale Ø 16x28x4
5127	751.071.00	1	Boccola per puleggia anteriore mobile
5148	603.227.00	1	Cuscinetto Ø 17x40x12 (RIV 6203)
5305	753.137.00	2	Anello di tenuta O.R. Ø 43x1.9
5602	756.087.00	6	Massa centrifuga Ø 13.3 gr.9
5668	756.093.00	3	Rullino di guida per variatore
9377	703.031.00	3	Anello seeger per albero Ø 10
9380	703.033.00	1	Anello seeger per albero 25E
26103	<b>NON GESTITO</b>		
49041	749.228.00	1	Dado M12x1.25 zincato giallo
49053	749.230.00	1	Dado flang. M14x1 zincato verde
49055	749.231.00	1	Dado M36x1.5 CH=46
49148	749.238.00	1	Rondella in acciaio blu Ø 16.2x21x1.6
49162	749.240.00	1	Rondella in acciaio blu Ø 15.1x34x1.6
49352	749.250.00	1	Rondella conica Ø 12.2x24x3.46
51111	751.075.00	1	Cuscinetto a rulli Ø 15x25x12
51112	751.076.00	1	Cuscinetto a sfere Ø 17x47x14 (6303-9C3)
51113	751.077.00	1	Cuscinetto a sfere Ø 22x50x14 (6222-2RS)
51114	751.078.00	1	Cuscinetto Ø 12x37x12 (6301-PO-10R)

Nr.	Codice	Q.tà	Descrizione
51117	751.082.00	1	Cuscinetto a sfere Ø 25x52x15 su albero trasmissione
53506	753.152.00	2	Paraolio Ø 41x47x4
53511	753.154.00	1	Paraolio Ø 32x52x7 per albero uscita moto
53514	753.165.00	1	Paraolio Ø 25x42x6 c/doppio labbro
--	740.154.00	1	Gruppo variatore c/frizione M1.8

# Scooter MADISON 125 - MOTORE MINARELLI/YAMAHA 1MS cod. 142.081.03 4 tempi

## TAV. 18 - Accensione / avviamento



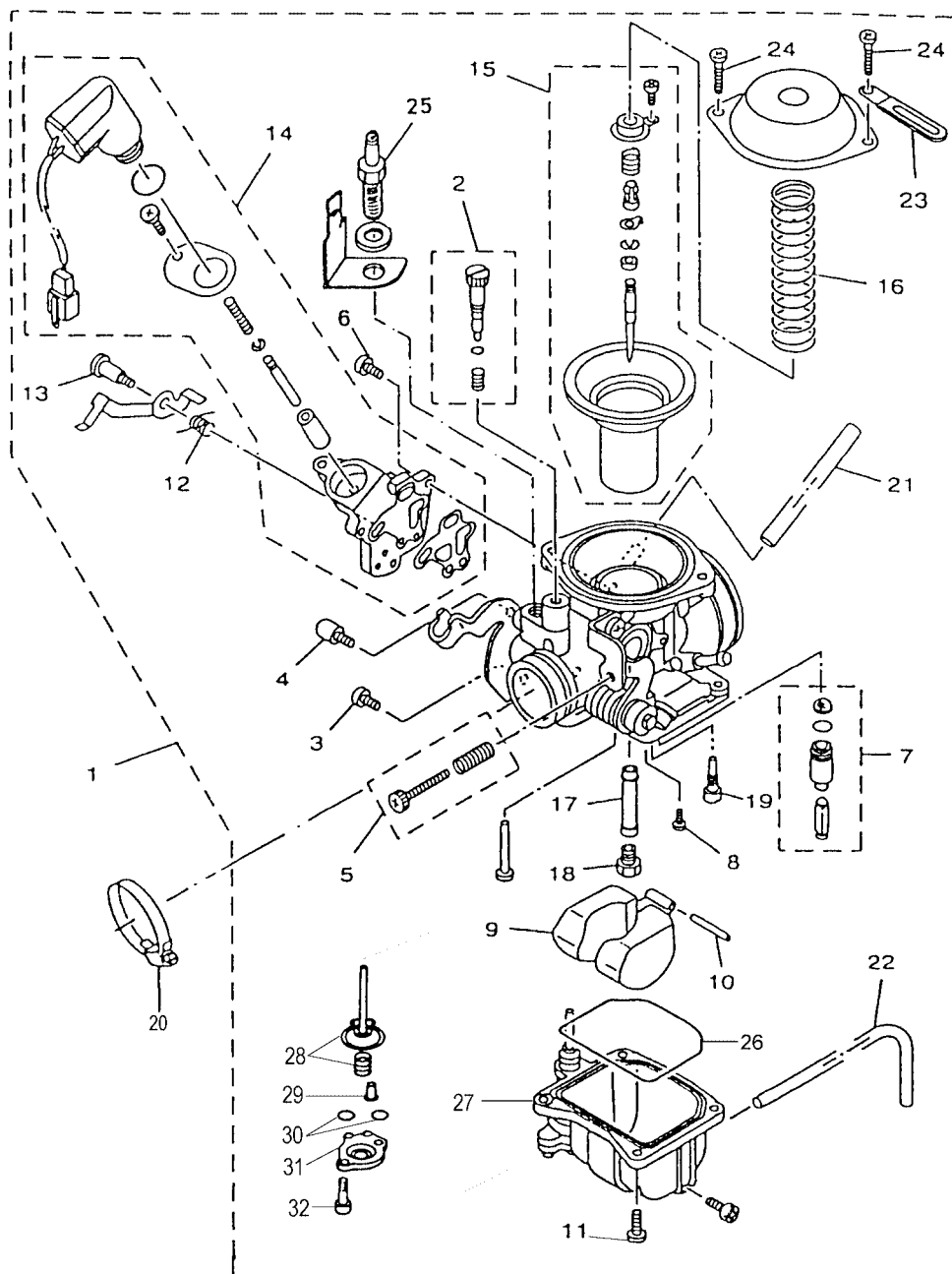
**Scooter MADISON 125 - MOTORE MINARELLI/YAMAHA 1MS cod. 142.081.03 4 tempi**  
**TAV. 18 - Accensione / avviamento**



Nr.	Codice	Q.tà	Descrizione
48	748.003.00	1	Motorino di avviamento
82	782.019.00	1	Volano magnete
214	721.071.00	1	Coperchio lato volano
2665	726.036.00	1	Piastrina ingranaggio doppio intermedio E/S
4041	740.149.00	1	Ingranaggio doppio intermedio E/S c/cuscinetto
4043	740.151.00	1	Ingranaggio ruota libera
4085	740.153.00	1	Ruota libera completa
5640	756.092.00	1	Perno supporto intermedio
9379	703.032.00	1	Anello seeger per fori bloccaggio cuscinetto
49064	749.233.00	1	Dado M12x1.25 H=10
49110	<b>NON GESTITO</b>		
49225	749.156.00	4	Vite T.C.C. M6x25 t. croce
49232	749.140.00	4	Vite T.C.B. M6x12 t. croce
49334	749.248.00	6	Vite T.C. M6x20 t.croce zincata gialla
49354	749.251.00	2	Rondella in acciaio blu Ø 10.2x20x0.5
49355	749.252.00	2	Rondella in lamiera Ø13x24x2.5 zincata gialla
49509	749.256.00	6	Vite T.C.C.E. M6x20 con rondella
51108	751.072.00	1	Cuscinetto Ø 17x35x10 (6003-2RD) per ruota libera
51301	751.080.00	1	Distanziale Ø 16x22x5.5

Nr.	Codice	Q.tà	Descrizione
-----	--------	------	-------------

**Scooter MADISON 125 - MOTORE MINARELLI/YAMAHA 1MS cod. 142.081.03 4 tempi**  
**TAV.19 - Carburatore 5DS cod. 715.093.00**



Nr.	Codice	Q.tà	Descrizione
1	715.093.00	1	Carburatore completo
2	623.163.00	1	Set vite minimo
3	923.002.00	2	Vite
4	623.164.00	1	Vite
5	623.165.00	1	Vite di battuta
6	923.005.00	1	Vite
7	623.166.00	1	Gruppo valvola entrata benzina
8	923.007.00	1	Vite
9	923.008.00	1	Galleggiante
10	923.009.00	1	Perno galleggiante
11	923.010.00	1	Vite
12	623.167.00	1	Molla
13	623.168.00	1	Vite
14	623.169.00	1	Gruppo starter
15	623.170.00	1	Gruppo valvola-spillo-membrana
16	623.171.00	1	Molla
17	623.172.00	1	Polverizzatore principale
18	623.173.00	1	Getto massimo Ø 116
19	623.174.00	1	Getto minimo Ø 38
20	623.180.00	1	Fascetta
21	623.175.00	1	Tubo
22	623.176.00	1	Tubo
23	623.177.00	1	Fascetta passatubo
24	623.178.00	2	Vite
25	623.179.00	1	Gruppo riscaldatore
26	623.311.00	1	Guarnizione vaschetta
27	623.333.00	1	Vaschetta
28	623.308.00	1	Membrana pompa ripresa
29	623.310.00	1	Valvola membrana
30	623.307.00	2	Anello O-Ring
31	623.312.00	1	Coperchio membrana
32	623.313.00	3	Vite coperchio