



Malaguti

IDEE IN MOTO

MADISON

S 250



INDICE TAVOLE TELAIO

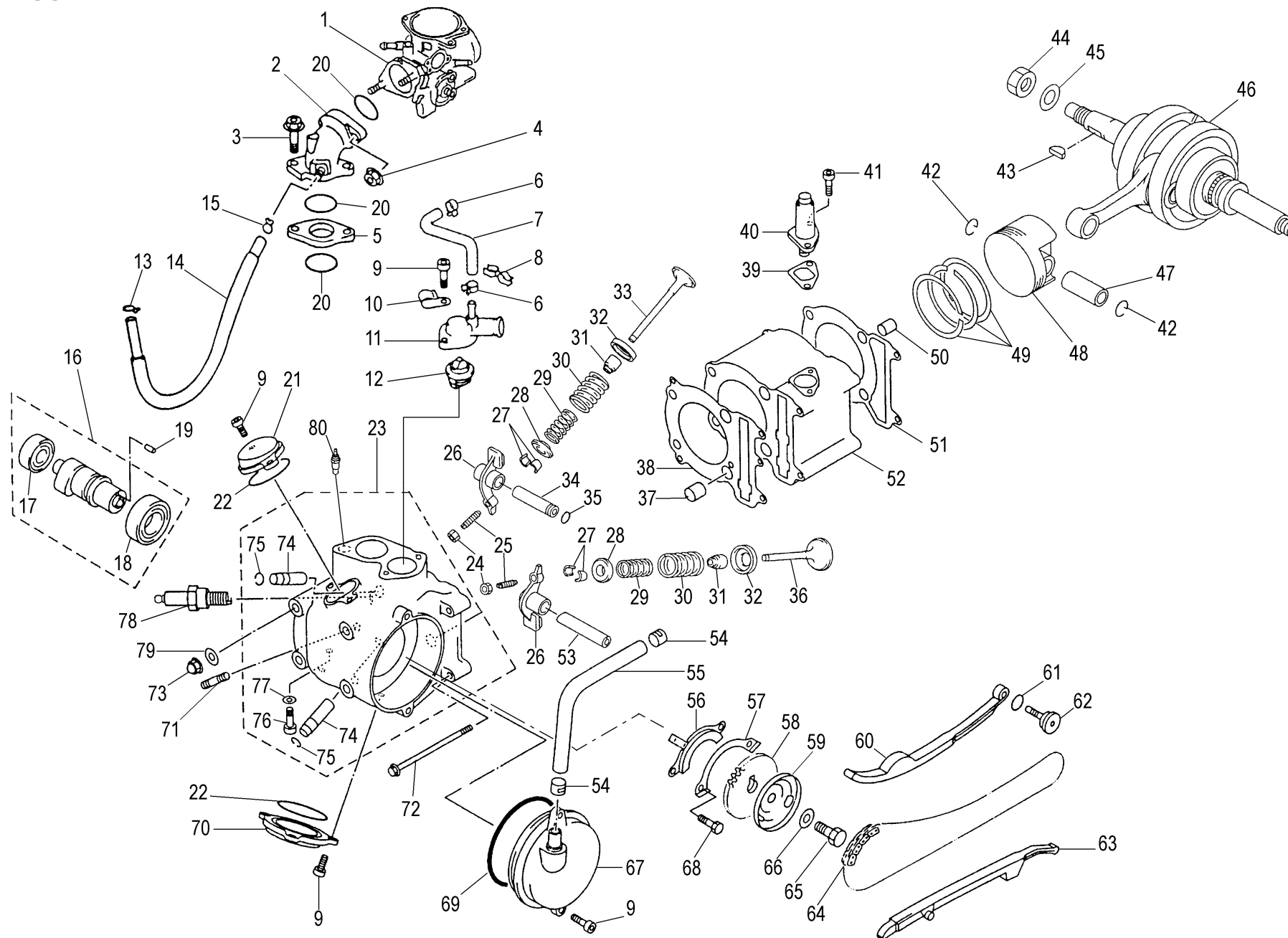
| | | | | |
|------------|------------|------------|------------|------------|
| TAV.01 | TAV.02 | TAV.03 | TAV.04 | TAV.05 |
| TAV.06 | TAV.07 | TAV.08 | TAV.09 | TAV.10 |
| TAV.11 | TAV.12 | TAV.13 | TAV.14 | |

INDICE TAVOLE MOTORE

| | | | | |
|------------|------------|------------|------------|------------|
| TAV.15 | TAV.16 | TAV.17 | TAV.18 | TAV.19 |
|------------|------------|------------|------------|------------|

Scooter MADISON S250 - MOTORE YAMAHA cod. 142.080.03 4 tempi

TAV. 15 - Gruppo termico e distribuzione



Scooter MADISON S250 - MOTORE YAMAHA cod. 142.080.03 4 tempi

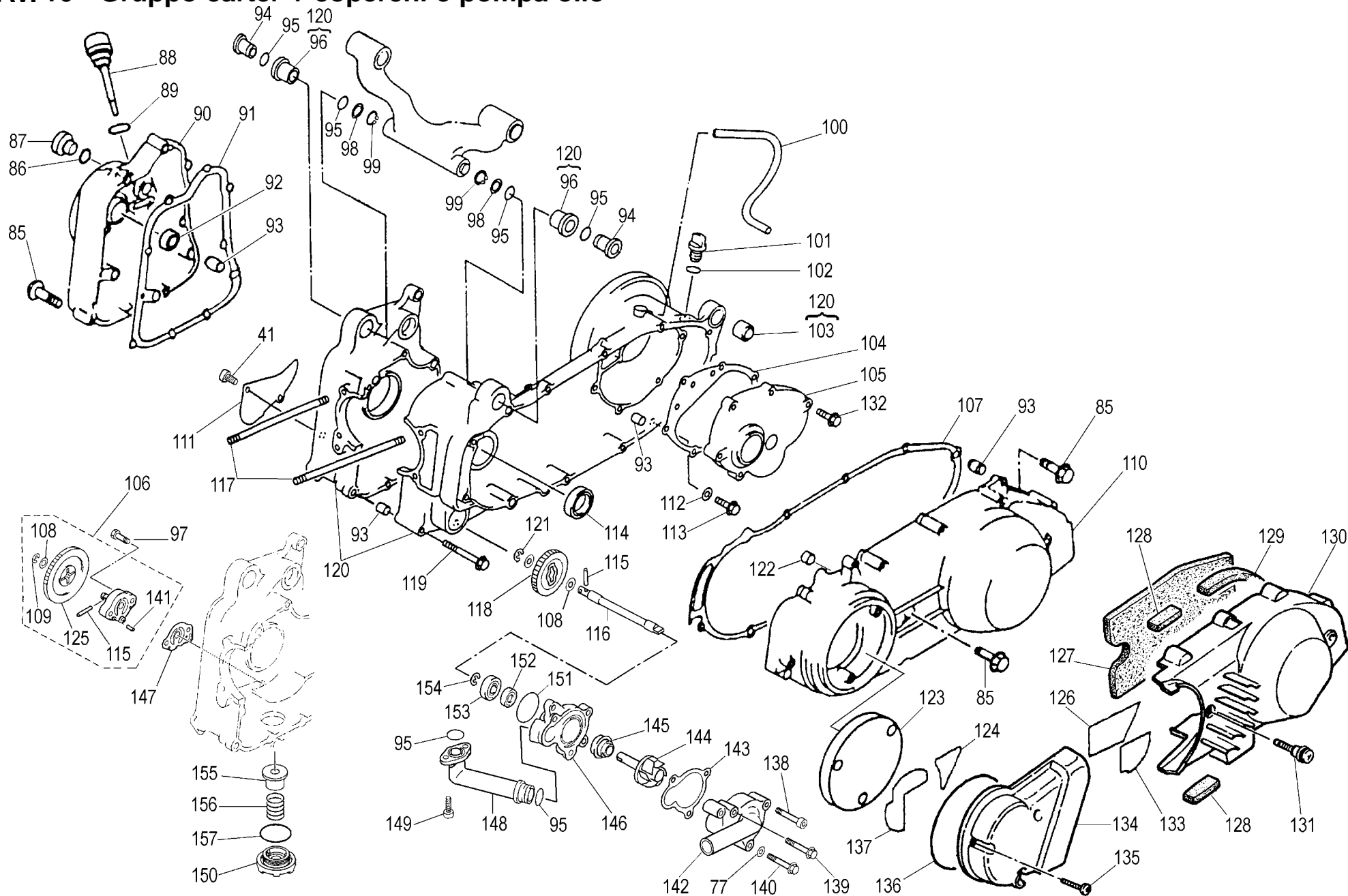
TAV. 15 - Gruppo termico e distribuzione



| Nr. | Codice | Q.tà | Descrizione |
|-----|------------|------|--|
| 1 | 915.001.00 | 1 | Carburatore completo |
| 2 | 924.006.00 | 1 | Raccordo carburatore |
| 3 | 949.025.00 | 2 | Vite raccordo carburatore |
| 4 | 949.026.00 | 2 | Dado raccordo carburatore |
| 5 | 960.005.00 | 1 | Base raccordo carburatore |
| 6 | 903.007.00 | 4 | Anello seeger |
| 7 | 949.022.00 | 1 | Tubino raccordo acqua |
| 8 | 949.023.00 | 1 | Passafile doppio |
| 9 | 949.003.00 | 9 | Vite coperchio M6x20 t.c.e.i. |
| 10 | 167.039.00 | 1 | Fascetta nera |
| 11 | 921.004.00 | 1 | Coperchio termostato |
| 12 | 956.010.00 | 1 | Termostato |
| 13 | 903.010.00 | 1 | Anello seeger |
| 14 | 949.027.00 | 1 | Tubino |
| 15 | 903.009.00 | 1 | Anello seeger |
| 16 | 901.002.00 | 1 | Albero a camme |
| 17 | 951.002.00 | 1 | Cuscinetto albero a camme |
| 18 | 951.001.00 | 1 | Cuscinetto albero a camme |
| 19 | 956.006.00 | 1 | Spina ingranaggio albero camme |
| 20 | 953.017.00 | 3 | Anello di tenuta |
| 21 | 921.002.00 | 1 | Coperchio valvola aspirazione |
| 22 | 953.003.00 | 2 | Anello O.R. coperchio valvole |
| 23 | 977.001.00 | 1 | Testa cilindro completa |
| 24 | 949.012.00 | 2 | Dado per vite regolazione valvole |
| 25 | 949.011.00 | 2 | Vite regolazione valvole |
| 26 | 901.001.00 | 2 | Bilanciere valvola |
| 27 | 903.004.00 | 4 | Chiavetta bloccaggio |
| 28 | 926.002.00 | 2 | Sede molla valvola superiore |
| 29 | 946.001.00 | 2 | Molla valvola interna |
| 30 | 946.002.00 | 2 | Molla valvola esterna |
| 31 | 953.006.00 | 2 | Gommino di tenuta valvola |
| 32 | 926.001.00 | 2 | Sede molla valvola superiore |
| 33 | 960.001.00 | 1 | Valvola di aspirazione |
| 34 | 956.004.00 | 1 | Asta bilanciere valvola scarico |
| 35 | 953.007.00 | 1 | Anello O.R. per asta bilanciere |
| 36 | 960.002.00 | 1 | Valvola di scarico |
| 37 | 956.001.00 | 2 | Spina riferimento testa cilindro |
| 38 | 953.004.00 | 1 | Guarnizione testa cilindro |
| 39 | 953.008.00 | 1 | Guarnizione tendi catena-distribuzione |
| 40 | 965.001.00 | 1 | Tendicatena |
| 41 | 949.016.00 | 2 | Vite di fissaggio M6x14 t.c.e.i. |
| 42 | 903.003.00 | 2 | Anello seeger |

| Nr. | Codice | Q.tà | Descrizione |
|-----|------------|------|--|
| 43 | 949.010.00 | 1 | Chiavetta volano |
| 44 | 949.008.00 | 1 | Dado lato volano |
| 45 | 949.009.00 | 1 | Rondella per dado volano |
| 46 | 971.002.00 | 1 | Albero motore completo |
| 47 | 956.003.00 | 1 | Spinotto pistone |
| 48 | 971.003.00 | 1 | Pistone nudo |
| 48 | 971.004.00 | 1 | Pistone nudo maggiorato 0.5 mm. |
| 48 | 971.005.00 | 1 | Pistone nudo maggiorato 1 mm. |
| 49 | 971.006.00 | 1 | Serie segmenti |
| 49 | 971.007.00 | 1 | Serie segmenti magg. 0.5 mm. |
| 49 | 971.008.00 | 1 | Serie segmenti magg. 1 mm. |
| 50 | 956.002.00 | 2 | Spina di riferimento |
| 51 | 953.005.00 | 1 | Guarnizione base cilindro |
| 52 | 971.001.00 | 1 | Cilindro nudo |
| 53 | 956.005.00 | 1 | Asta bilanciere valvola aspirazione |
| 54 | 903.002.00 | 2 | Seeger stringi tubo |
| 55 | 949.007.00 | 1 | Tubino sfiato |
| 56 | 926.003.00 | 1 | Piastrina ferma cuscinetto |
| 57 | 926.004.00 | 1 | Piastrina di fermo |
| 58 | 940.001.00 | 1 | Ingranaggio albero a camme |
| 59 | 926.005.00 | 1 | Piattello ingranaggio albero a camme |
| 60 | 924.003.00 | 1 | Guida catena di distribuzione 2 |
| 61 | 953.009.00 | 1 | Anello di tenuta |
| 62 | 949.017.00 | 1 | Vite fissaggio catena di distribuzione |
| 63 | 924.002.00 | 1 | Guida catena di distribuzione 1 |
| 64 | 917.001.00 | 1 | Catena di distribuzione |
| 65 | 949.014.00 | 1 | Vite fissaggio albero a camme |
| 66 | 949.015.00 | 1 | Rondella |
| 67 | 921.001.00 | 1 | Coperchio testa con sfiato |
| 68 | 949.013.00 | 2 | Vite coperchio M6x20 |
| 69 | 953.002.00 | 1 | Anello di tenuta |
| 70 | 921.003.00 | 1 | Coperchio valvola scarico |
| 71 | 949.002.00 | 2 | Prigioniero |
| 72 | 949.006.00 | 2 | Prigioniero testa cilindro |
| 73 | 949.004.00 | 4 | Dado chiuso |
| 74 | 924.001.00 | 2 | Guida valvola |
| 75 | 903.001.00 | 2 | Seeger per guida valvola |
| 76 | 949.001.00 | 1 | Vite esagonale |
| 77 | 953.001.00 | 1 | Guarnizione |
| 78 | 911.001.00 | 1 | Candela |
| 79 | 949.005.00 | 4 | Rondella |
| 80 | 956.016.00 | 1 | Sonda temperatura |

Scooter MADISON S250 - MOTORE YAMAHA cod. 142.080.03 4 tempi
TAV. 16 - Gruppo carter + coperchi e pompa olio



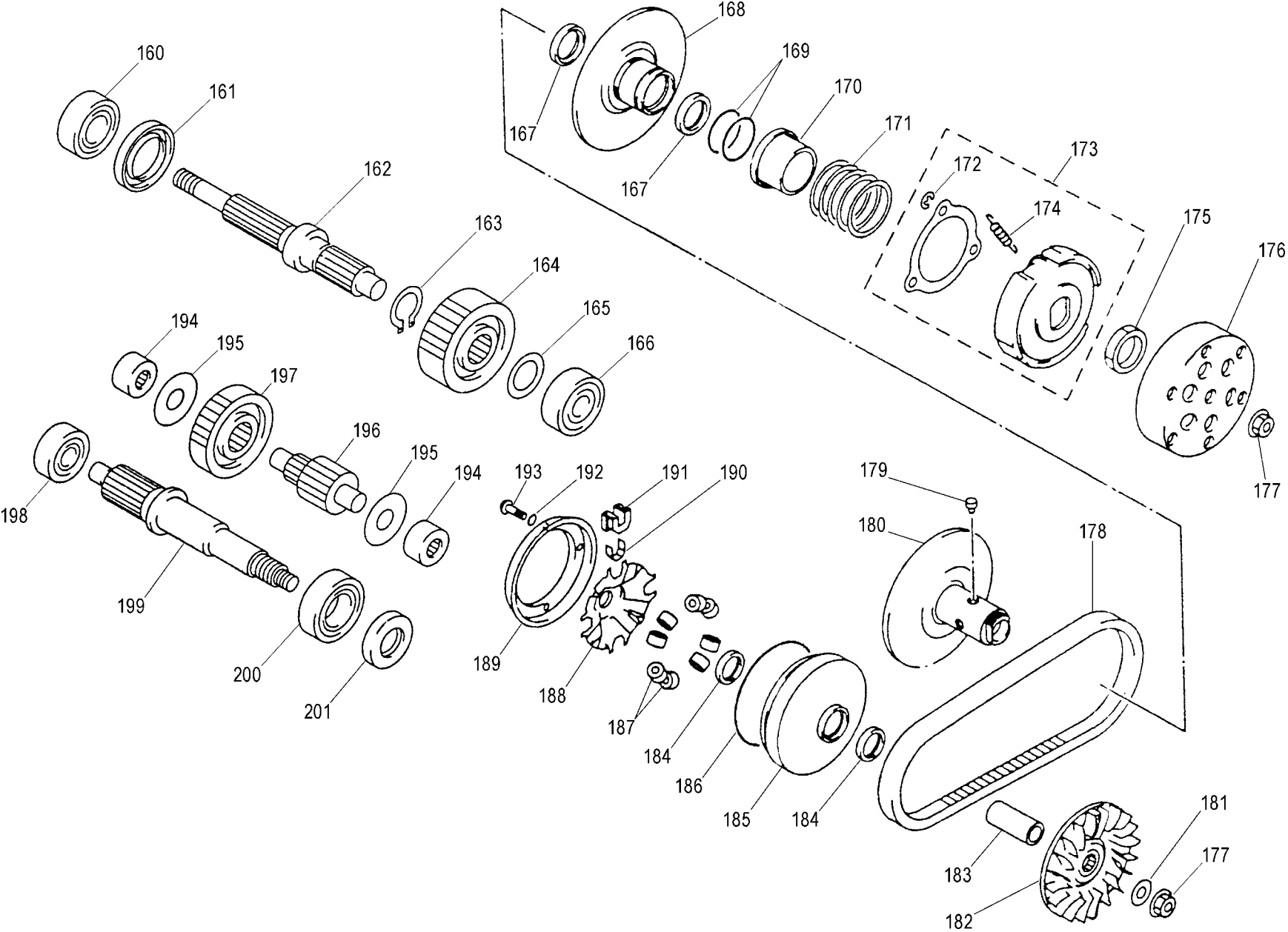
Scooter MADISON S250 - MOTORE YAMAHA cod. 142.080.03 4 tempi
TAV. 16 - Gruppo carter + coperchi e pompa olio



| Nr. | Codice | Q.tà | Descrizione |
|-----|------------|------|------------------------------------|
| 41 | 949.016.00 | 1 | Vite M6x14 t.c.e.i. |
| 77 | 953.001.00 | 1 | Guarnizione |
| 85 | 949.035.00 | 27 | Vite coperchi M6x40 t.e. |
| 86 | 953.027.00 | 1 | Anello di tenuta |
| 87 | 924.015.00 | 1 | Tappo |
| 88 | 924.014.00 | 1 | Tappo con asta livello olio |
| 89 | 953.026.00 | 1 | Anello O.R. per asta livello olio |
| 90 | 921.009.00 | 1 | Coperchio lato volano |
| 91 | 953.024.00 | 1 | Guarnizione coperchio |
| 92 | 953.025.00 | 1 | Paraolio 14x25x5.5 |
| 93 | 956.017.00 | 8 | Spina di riferimento |
| 94 | 951.004.00 | 2 | Boccola |
| 95 | 953.014.00 | 6 | Anello di tenuta |
| 96 | 949.028.00 | 2 | Inserto per boccola |
| 97 | 949.024.00 | 2 | Vite fissaggio pompa olio |
| 98 | 949.029.00 | 2 | Rondella |
| 99 | 903.011.00 | 2 | Anello seeger |
| 100 | 949.030.00 | 1 | Tubino |
| 101 | 924.008.00 | 1 | Tappo immissione olio |
| 102 | 953.020.00 | 1 | Guarnizione di tenuta |
| 103 | 924.007.00 | 1 | Silentblock |
| 104 | 953.021.00 | 1 | Guarnizione coperchio trasmissione |
| 105 | 921.005.00 | 1 | Coperchio trasmissione |
| 106 | 964.001.00 | 1 | Pompa olio completa |
| 107 | 953.022.00 | 1 | Guarnizione coperchio motore |
| 108 | 949.020.00 | 3 | Rondella |
| 109 | 903.008.00 | 1 | Seeger per pompa olio |
| 110 | 921.006.00 | 1 | Coperchio motore |
| 111 | 931.001.00 | 1 | Protezione in plastica |
| 112 | 953.019.00 | 1 | Guarnizione |
| 113 | 949.034.00 | 1 | Vite di fissaggio |
| 114 | 953.018.00 | 1 | Paraolio |
| 115 | 956.012.00 | 2 | Spina |
| 116 | 956.008.00 | 1 | Albero girante pompa acqua |
| 117 | 949.033.00 | 4 | Prigioniero cilindro |
| 118 | 940.002.00 | 1 | Ingranaggio pompa acqua |
| 119 | 949.031.00 | 4 | Vite di fissaggio |
| 120 | 970.001.00 | 1 | Carter motore completo |
| 121 | 903.006.00 | 1 | Anello seeger |
| 122 | 956.013.00 | 1 | Anello di centraggio |
| 123 | 066.079.00 | 1 | Filtro presa di raffreddamento |

| Nr. | Codice | Q.tà | Descrizione |
|-----|------------|------|--|
| 124 | 931.003.00 | 1 | Protezione coperchio |
| 125 | 940.003.00 | 1 | Ingranaggio pompa olio |
| 126 | 924.010.00 | 1 | Paratia convogliatore aria |
| 127 | 072.107.00 | 1 | Paratia antivibrante |
| 128 | 072.109.00 | 2 | Gommino antivibrante |
| 129 | 924.012.00 | 1 | Gommino antivibrante |
| 130 | 071.345.00 | 1 | Protezione coperchio trasmissione |
| 131 | 949.037.00 | 2 | Vite protezione coperchio trasmissione |
| 132 | 949.050.00 | 6 | Vite di fissaggio |
| 133 | 931.002.00 | 1 | Protezione |
| 134 | 921.007.00 | 1 | Convogliatore ingresso aria |
| 135 | 949.036.00 | 3 | Vite coperchio |
| 136 | 076.022.00 | 1 | Guarnizione convogliatore |
| 137 | 924.009.00 | 1 | Paratia antivibrante |
| 138 | 949.018.00 | 2 | Vite coperchio pompa |
| 139 | 949.032.00 | 5 | Vite coperchio pompa |
| 140 | 949.019.00 | 1 | Vite per coperchio pompa |
| 141 | 956.011.00 | 2 | Spina riferimento pompa olio |
| 142 | 960.003.00 | 1 | Coperchio girante pompa acqua |
| 143 | 953.010.00 | 1 | Guarnizione coperchio pompa |
| 144 | 956.007.00 | 1 | Girante pompa acqua |
| 145 | 953.012.00 | 1 | Paraolio girante pompa |
| 146 | 960.004.00 | 1 | Corpo pompa acqua |
| 147 | 953.015.00 | 1 | Guarnizione pompa olio |
| 148 | 924.004.00 | 1 | Raccordo pompa acqua |
| 149 | 949.021.00 | 2 | Vite raccordo acqua |
| 150 | 924.005.00 | 1 | Tappo scarico olio |
| 151 | 953.013.00 | 1 | Anello di tenuta |
| 152 | 953.011.00 | 1 | Paraolio pompa acqua |
| 153 | 951.003.00 | 1 | Cuscinetto albero girante |
| 154 | 903.005.00 | 1 | Anello seeger |
| 155 | 964.002.00 | 1 | Filtro olio |
| 156 | 946.003.00 | 1 | Molla compressione |
| 157 | 953.016.00 | 1 | Anello O.R. per tappo scarico olio |

Scooter MADISON S250 - MOTORE YAMAHA cod. 142.080.03 4 tempi
TAV. 17 - Trasmissione + rinvio



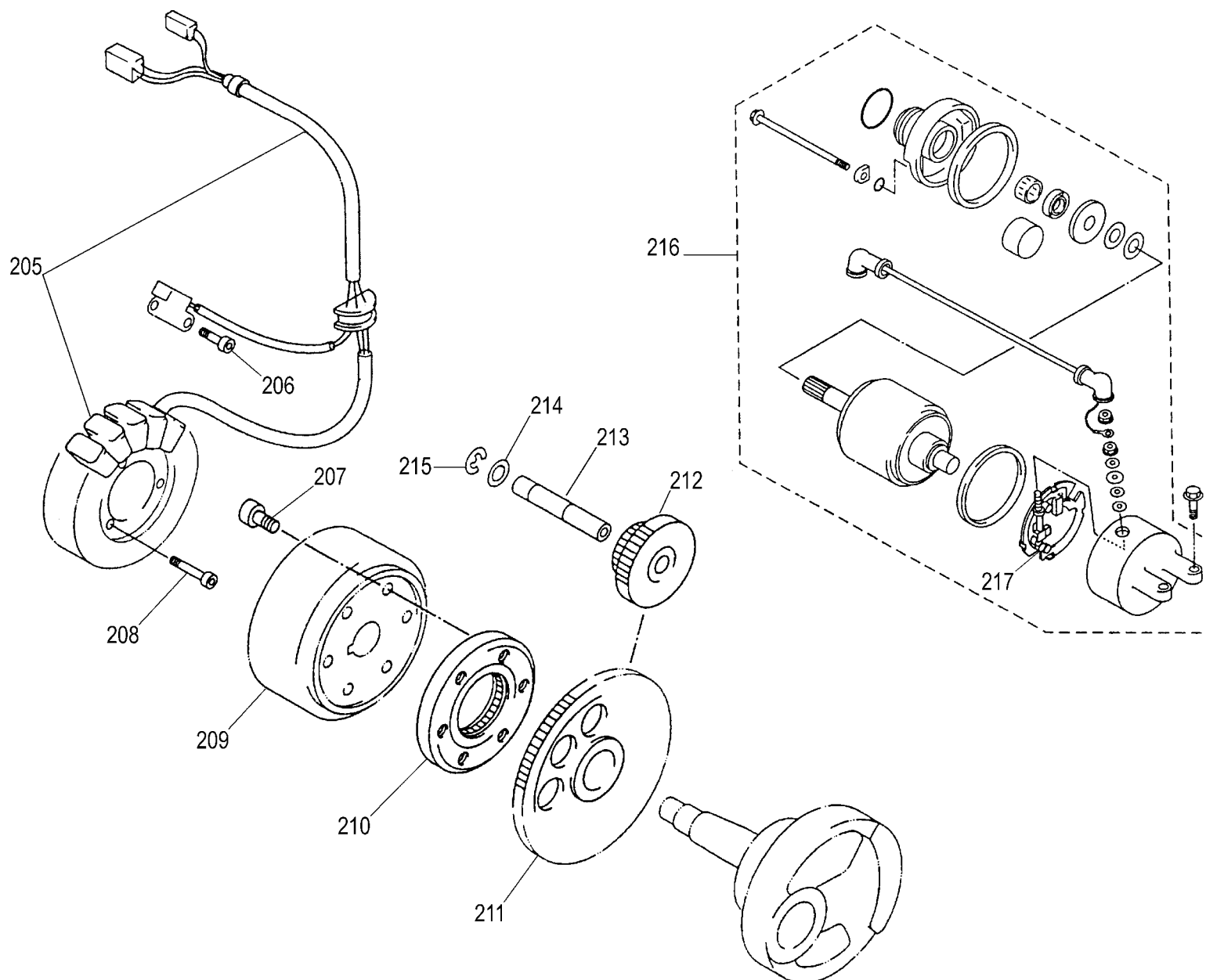
Scooter MADISON S250 - MOTORE YAMAHA cod. 142.080.03 4 tempi
TAV. 17 - Trasmissione + rinvio



| Nr. | Codice | Q.tà | Descrizione |
|-----|------------|------|--------------------------------------|
| 160 | 951.008.00 | 1 | Cuscinetto |
| 161 | 953.032.00 | 1 | Paraolio |
| 162 | 901.005.00 | 1 | Albero finale |
| 163 | 903.014.00 | 1 | Seeger per ingranaggio |
| 164 | 940.008.00 | 1 | Ingranaggio intermedio |
| 165 | 949.047.00 | 1 | Rondella |
| 166 | 951.007.00 | 1 | Cuscinetto (B 6303 C3) |
| 167 | 953.030.00 | 2 | Paraolio puleggia secondaria |
| 168 | 926.012.00 | 1 | Puleggia secondaria mobile |
| 169 | 953.031.00 | 2 | Anello O.R. puleggia secondaria |
| 170 | 926.013.00 | 1 | Portamolla puleggia secondaria |
| 171 | 946.004.00 | 1 | Molla puleggia secondaria |
| 172 | 903.013.00 | 3 | Seeger per ceppi frizione |
| 173 | 935.001.00 | 1 | Frizione completa |
| 174 | 946.005.00 | 3 | Molle ceppi frizione |
| 175 | 949.045.00 | 1 | Dado frizione |
| 176 | 926.006.00 | 1 | Campana frizione |
| 177 | 949.040.00 | 2 | Dado campana frizione |
| 178 | 917.002.00 | 1 | Cinghia trasmissione |
| 179 | 956.015.00 | 4 | Grano puleggia secondaria |
| 180 | 926.011.00 | 1 | Puleggia secondaria fissa |
| 181 | 949.044.00 | 1 | Rondella |
| 182 | 926.010.00 | 1 | Puleggia primaria fissa |
| 183 | 951.005.00 | 1 | Boccola puleggia mobile |
| 184 | 953.028.00 | 2 | Paraolio puleggia mobile |
| 185 | 926.007.00 | 1 | Puleggia primaria mobile |
| 186 | 953.029.00 | 1 | Anello O.R. puleggia primaria mobile |
| 187 | 956.014.00 | 8 | Massa centrifuga |
| 188 | 926.008.00 | 1 | Cappellotto massa centrifuga |
| 189 | 926.009.00 | 1 | Piattello bloccaggio puleggia |
| 190 | 949.042.00 | 4 | Distanziatore tassello |
| 191 | 924.016.00 | 4 | Tassello scorrevole |
| 192 | 949.043.00 | 4 | Rondella |
| 193 | 949.041.00 | 4 | Vite piattello |
| 194 | 951.006.00 | 2 | Gabbia a rulli |
| 195 | 949.046.00 | 2 | Rondella |
| 196 | 901.004.00 | 1 | Albero riduttore |
| 197 | 940.007.00 | 1 | Ingranaggio primario |
| 198 | 951.009.00 | 1 | Cuscinetto (B 6302) |
| 199 | 901.006.00 | 1 | Albero primario |
| 200 | 951.010.00 | 1 | Cuscinetto |
| 201 | 953.033.00 | 1 | Paraolio |

| Nr. | Codice | Q.tà | Descrizione |
|-----|--------|------|-------------|
|-----|--------|------|-------------|

Scooter MADISON S250 - MOTORE YAMAHA cod. 142.080.03 4 tempi
TAV. 18 - Accensione / avviamento



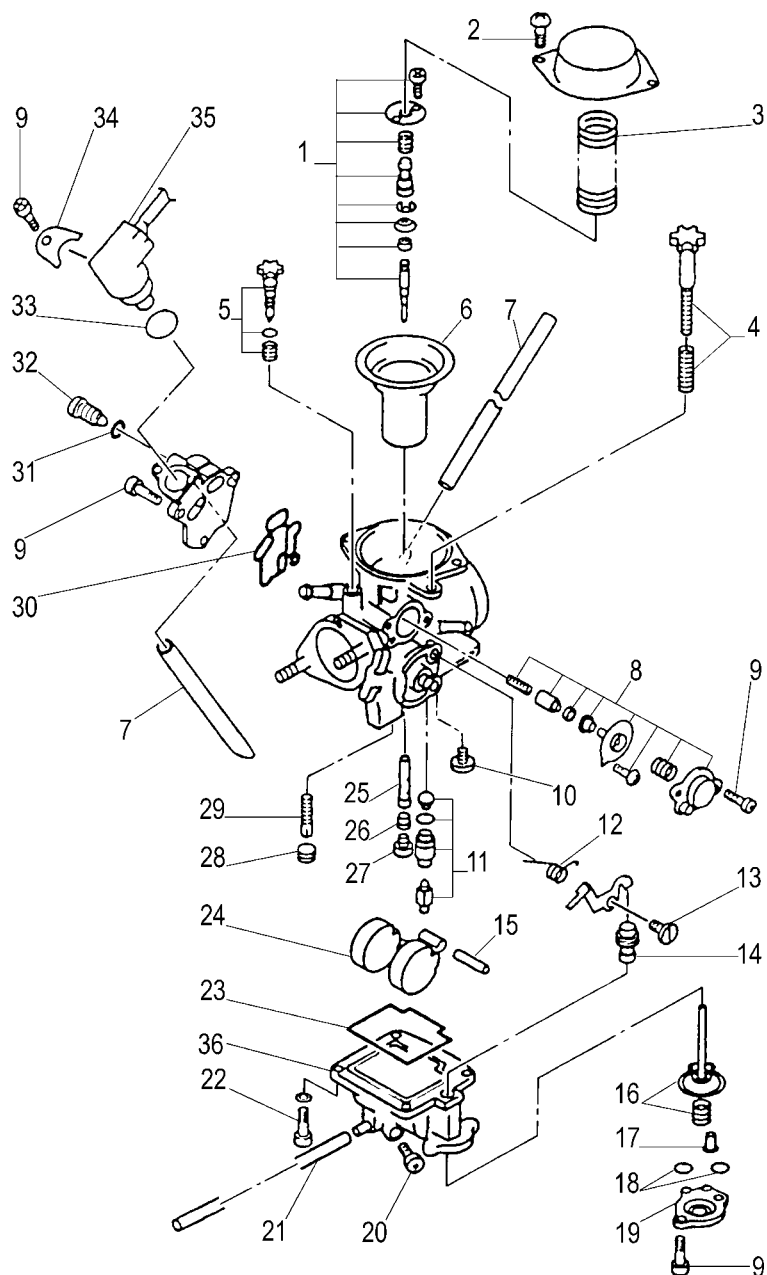
Scooter MADISON S250 - MOTORE YAMAHA cod. 142.080.03 4 tempi
TAV. 18 - Accensione / avviamento



| Nr. | Codice | Q.tà | Descrizione |
|-----|------------|------|-----------------------------------|
| 205 | 982.001.00 | 1 | Statore volano |
| 206 | 949.049.00 | 2 | Vite di fissaggio |
| 207 | 949.039.00 | 3 | Vite di fissaggio |
| 208 | 949.048.00 | 3 | Vite fissaggio statore |
| 209 | 982.002.00 | 1 | Rotore volano |
| 210 | 940.006.00 | 1 | Ruota libera per avviamento |
| 211 | 940.005.00 | 1 | Ingranaggio avviamento secondario |
| 212 | 940.004.00 | 1 | Ingranaggio avviamento primario |
| 213 | 901.003.00 | 1 | Albero per ingranaggio |
| 214 | 949.038.00 | 1 | Rondella |
| 215 | 903.012.00 | 1 | Anello seeger |
| 216 | 948.001.00 | 1 | Motorino avviamento completo |
| 217 | 948.002.00 | 1 | Spazzole motorino avviamento |

| Nr. | Codice | Q.tà | Descrizione |
|-----|--------|------|-------------|
|-----|--------|------|-------------|

TAV. 19 - Carburatore cod. 915.001.00



| Nr. | Codice | Q.tà | Descrizione |
|-----|------------|------|-----------------------------------|
| 1 | 923.025.00 | 1 | Spillo conico completo |
| 2 | 923.002.00 | 4 | Vite coperchio |
| 3 | 923.027.00 | 1 | Molla valvola depressore |
| 4 | 923.003.00 | 1 | Vite regolazione minimo |
| 5 | 923.001.00 | 1 | Vite regolazione aria completa |
| 6 | 923.026.00 | 1 | Valvola depressore |
| 7 | 923.033.00 | 2 | Tubino sfiato |
| 8 | 923.004.00 | 1 | Membrana alimentazione completa |
| 9 | 923.005.00 | 9 | Vite di fissaggio |
| 10 | 923.007.00 | 1 | Vite fissaggio perno galleggiante |
| 11 | 923.006.00 | 1 | Spillo galleggiante benzina |
| 12 | 923.017.00 | 1 | Molla di ritorno |
| 13 | 923.018.00 | 1 | Vite di fissaggio |
| 14 | 923.016.00 | 1 | Perno con cappuccio |
| 15 | 923.009.00 | 1 | Perno galleggiante benzina |
| 16 | 923.011.00 | 1 | Dispositivo pompa di ripresa |
| 17 | 923.013.00 | 1 | Guida pompa di ripresa |
| 18 | 923.035.00 | 2 | Anello di tenuta |
| 19 | 923.012.00 | 1 | Coperchio pompa di ripresa |
| 20 | 923.014.00 | 1 | Vite sfiato vaschetta benzina |
| 21 | 923.034.00 | 1 | Tubo sfiato |
| 22 | 949.041.00 | 4 | Vite fissaggio vaschetta |
| 23 | 923.015.00 | 1 | Guarnizione vaschetta |
| 24 | 923.008.00 | 1 | Galleggiante benzina |
| 25 | 923.028.00 | 1 | Polverizzatore principale |
| 26 | 923.029.00 | 1 | Ugello per pulverizzatore |
| 27 | 923.030.00 | 1 | Getto massimo Ø 130 |
| 28 | 923.032.00 | 1 | Tappo per getto |
| 29 | 923.031.00 | 1 | Getto minimo Ø 44 |
| 30 | 923.021.00 | 1 | Guarnizione attacco starter |
| 31 | 923.020.00 | 1 | Anello di tenuta |
| 32 | 923.019.00 | 1 | Vite di fissaggio |
| 33 | 923.022.00 | 1 | Anello di tenuta |
| 34 | 923.024.00 | 1 | Piastrina attacco starter |
| 35 | 923.023.00 | 1 | Starter automatico |
| 36 | 623.334.00 | 1 | Vaschetta |